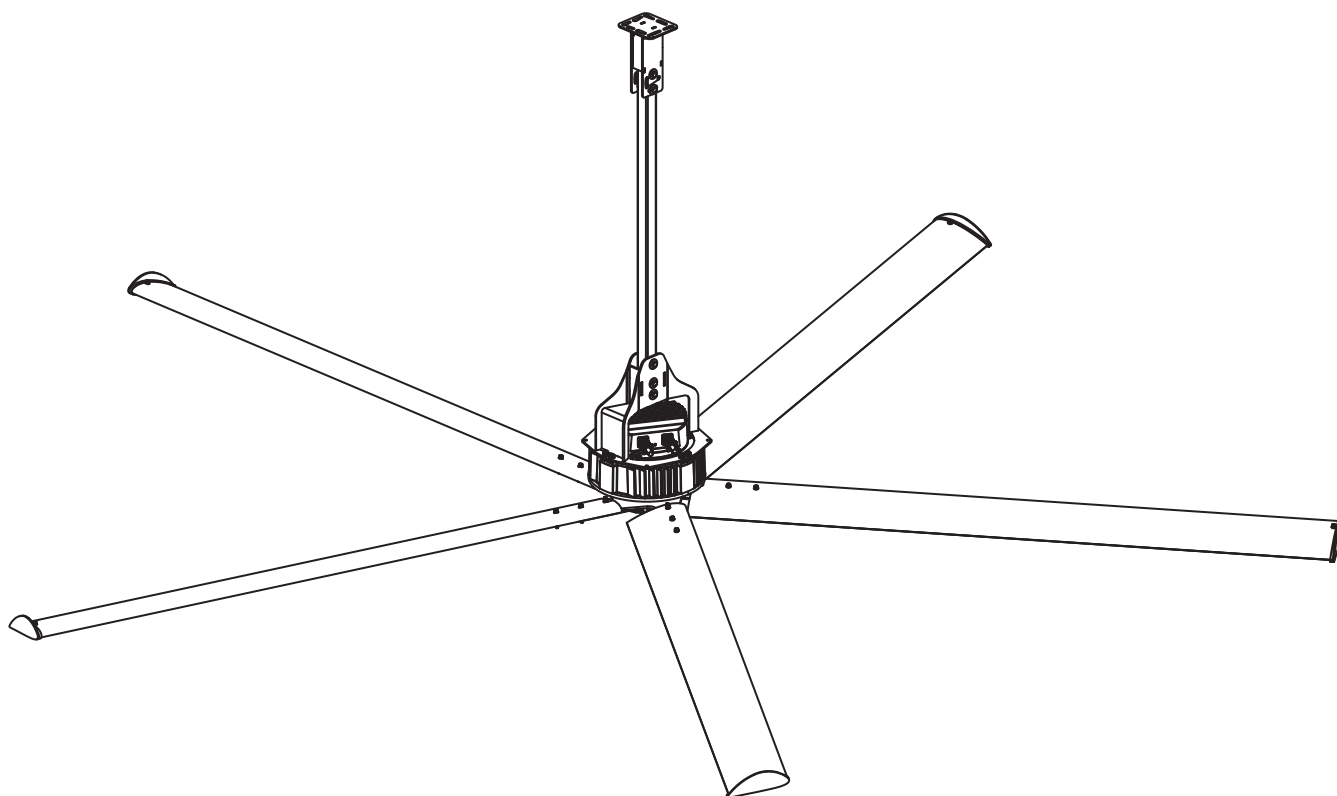




NORDIK HVLS SUPER BLADE T

UK
CA C E



INDICE

1	INTRODUZIONE	3
1.1	Avvertenze generali	3
1.2	Convenzioni utilizzate in questo manuale	3
1.3	Glossario e pittogrammi	4
2	INFORMAZIONI GENERALI	9
2.1	Applicazioni	9
2.2	Versioni	9
2.3	Dati di identificazione e targhe della macchina	10
2.4	Dati identificativi del costruttore	10
2.5	Dichiarazioni	11
2.6	Descrizione delle parti	12
3	TRASPORTO E MOVIMENTAZIONE	14
3.1	Movimentazione	14
3.2	Istruzioni operative	14
3.3	Garanzia	15
3.4	Stoccaggio e rimessaggio	15
4	MONTAGGIO	15
5	INSTALLAZIONE	16
5.1	Operazioni preliminari	16
5.2	Posizionamento	16
5.3	Condizioni ottimali di installazione	16
5.4	Coppia di serraggio	17
5.5	Tiranti	17
5.6	Rumorosità	17
5.7	Pulizia	17
5.8	Collegamento elettrico	17
6	FUNZIONAMENTO	18
6.1	Operazioni preliminari	18
6.2	Primo avviamento	18
6.3	Blocco di emergenza	18
6.4	Avvio	18
7	MANUTENZIONE	19
7.1	Manutenzione ordinaria	19
7.2	Verifica periodica	19
7.3	Manutenzione straordinaria	20
8	CARATTERISTICHE TECNICHE	20
8.1	Dati tecnici	20
8.2	Elenco ricambi	21
9	PROBLEMI E SOLUZIONI	22
	ALLEGATO 1 ISTRUZIONI DI MONTAGGIO	23
	ALLEGATO 2 COLLEGAMENTI ELETTRICI	52

1.1 Avvertenze generali

- Verificare di avere a disposizione una copia completa del presente manuale e del suo allegato Istruzioni di Montaggio; leggere completamente e comprendere adeguatamente entrambi prima di procedere con i passi successivi; in caso di qualsiasi dubbio circa un'operazione da compiere, interrompere immediatamente il lavoro, mettere in assoluta sicurezza ciò su cui si è impegnati, e richiedere adeguate istruzioni, se necessario anche al produttore
- Verificare l'integrità dell'apparecchio all'apertura dell'imballo, prestando particolare attenzione alla presenza di danni o deformazioni alle parti meccaniche che possono portare a rotture e/o malfunzionamenti durante l'utilizzo. In tali casi non collegare la macchina alla rete elettrica. Effettuare tali controlli prima di ogni utilizzo.
- Prima di collegare l'apparecchio accertarsi che i dati di targa corrispondano a quelli della vostra rete di distribuzione elettrica. L'etichetta dati è situata sul motore elettronico (vedi par. 1.9).
- Qualsiasi persona che in qualche modo entra in contatto con il prodotto commercializzato da VORTICE S.p.A. e qui descritto, dev'essere adeguatamente informata a cura dell'acquirente su utilizzo, rischi, pericoli e procedure di sicurezza secondo le modalità previste dalla legge e quanto descritto nel documento che segue.

Rispettare le norme di sicurezza indicate per le apparecchiature elettriche ed in particolare:

- Attenersi alle istruzioni di montaggio e installazione dell'apparecchio.
- Non appoggiare oggetti sul destratificatore; non appendere nulla sulle pale del destratificatore.
- Non toccare il destratificatore durante il funzionamento, né subito dopo il suo arresto; ricordare che il motore potrebbe essere caldo.
- Non immergere mai l'apparecchio in acqua o in altro liquido, né utilizzare acqua soprattutto in pressione per il lavaggio o la pulizia dello stesso o di sue parti; l'apparecchio non è concepito per essere impermeabile all'acqua. Non toccare l'apparecchio se questo viene bagnato accidentalmente. Togliere immediatamente corrente abbassando la leva dell'interruttore sul quadro elettrico del vostro impianto e provvedere a staccare subito l'alimentazione prima di toccare l'apparecchio; provvedere con mezzi idonei a segnalare il divieto di ripristino dell'alimentazione sul quadro.
- Evitare di toccare l'apparecchio con mani bagnate e / o umide.
- Non utilizzare accessori, ricambi e / o componenti non previsti o forniti dal fabbricante.
- Non tirare il cavo di alimentazione o esporre a rischio di tranciamento.
- In caso di guasto e / o cattivo funzionamento dell'apparecchio, spegnerlo immediatamente e staccare l'alimentazione. Provvedere con mezzi idonei a segnalare il divieto di ripristino dell'alimentazione sul quadro. Non tentare di aprire o manomettere l'apparecchio: rivolgersi al servizio tecnico VORTICE.

1.2 Convenzioni utilizzate in questo manuale

Il Manuale è stato suddiviso in capitoli autonomi, ciascuno dei quali è rivolto ad una specifica figura di operatore (INSTALLATORE, CONDUTTORE E MANUTENTORE), per il quale sono state definite le competenze, necessarie ad operare sulla macchina in condizioni di sicurezza.

La sequenza dei capitoli risponde alla logica temporale della vita della macchina.

Per facilitare l'immediatezza della comprensione del testo, vengono usati termini, abbreviazioni e pittogrammi, il cui significato è indicato di seguito.

ABBREVIAZIONI

Cap. = Capitolo
Par. = Paragrafo
Pag. = Pagina
Fig. = Figura
Tab. = Tabella

UNITÀ DI MISURA

Le unità di misura presenti sono quelle previste dal Sistema Internazionale (SI).

PERSONA ESPOSTA:	si intende qualsiasi persona che si trovi interamente o in parte in una zona interessata dall'utilizzo del destratificatore pericolosa;
OPERATORE:	si intende la o le persone incaricate di installare, di far funzionare, di regolare, di pulire, di riparare e di spostare una macchina e di eseguirne la manutenzione;
PERSONALE QUALIFICATO OPERATORE QUALIFICATO	si intendono quelle persone che hanno seguito corsi di specializzazione, formazione, ecc. ed hanno esperienza in merito ad installazione, messa in funzione e manutenzione, riparazione, trasporto della macchina.

La macchina è destinata ad un utilizzo industriale, e quindi professionale e non generalizzato, per cui il suo uso deve necessariamente essere affidato soltanto a figure qualificate ed adeguatamente formate sull'utilizzo da parte dell'acquirente, in particolare che:

- Abbiano compiuto la maggiore età;
- Siano fisicamente e psichicamente idonee a svolgere lavori di particolare difficoltà tecnica;
- Siano formate sull'uso dei dispositivi di protezione individuale indicati e richiesti;
- Siano state adeguatamente istruite sull'uso e sulla manutenzione della macchina;
- Siano state giudicate idonee dal datore di lavoro a svolgere il compito affidatogli;
- Siano capaci di capire ed interpretare il manuale dell'operatore e le prescrizioni di sicurezza;
- Conoscano le procedure di emergenza e la loro attuazione;
- Possiedano la capacità di azionare il tipo specifico di apparecchiatura;
- Abbiano dimestichezza con le norme specifiche del caso;
- Abbiano compreso le procedure operative definite dal Costruttore della macchina.

1.3 Glossario e pittogrammi

Nel presente paragrafo vengono elencati i termini non comuni o comunque con significato diverso dal comune. Di seguito vengono spiegate le abbreviazioni utilizzate, ed il significato dei pittogrammi per indicare la qualifica operatore e lo stato della macchina, il loro impiego permette di fornire rapidamente ed in modo univoco le informazioni necessarie alla corretta utilizzazione della macchina in condizioni di sicurezza.

GLOSSARIO (All. I p. 1.1.1 Dir. 2006/42/CE)

PERICOLO	Una potenziale fonte di lesione o danno alla salute;
ZONA PERICOLOSA	Qualsiasi zona all'interno e/o in prossimità di una macchina in cui la presenza di una persona costituisca un rischio per la sicurezza e la salute di detta persona;
PERSONA ESPOSTA	Qualsiasi persona che si trovi interamente o in parte in una zona pericolosa;
OPERATORE	La o le persone incaricate di installare, di far funzionare, di regolare, di pulire, di riparare e di spostare una macchina e di eseguirne la manutenzione;
RISCHIO	Combinazione della probabilità e della gravità di una lesione o di un danno per la salute che possano insorgere in una situazione pericolosa;
RIPARO	Elemento della macchina utilizzato specificatamente per garantire la protezione tramite una barriera materiale;
DISPOSITIVO DI PROTEZIONE	Dispositivo (diverso da un riparo) che riduce il rischio, da solo o associato ad un riparo;
USO PREVISTO	L'uso della macchina nei limiti dichiarati dal Costruttore per i quali la stessa è stata progettata e realizzata, conformemente alle informazioni fornite nelle istruzioni per l'uso;
USO SCORRETTO RAGIONEVOL- MENTE PREVEDIBILE	Uso della macchina in un modo diverso da quello indicato nelle istruzioni per l'uso, ma che può derivare dal comportamento umano facilmente prevedibile.

ALTRE DEFINIZIONI

INTERAZIONE UOMO-MACCHINA: Qualsiasi situazione nella quale un operatore si trova ad interagire con la macchina in una qualsiasi delle fasi operative in qualsiasi momento della vita della medesima;

QUALIFICA DELL'OPERATORE: Livello minimo delle competenze che deve possedere l'operatore per svolgere l'operazione descritta;






NUMERO DI OPERATORI: Numero di operatori adeguato per svolgere in modo ottimale l'operazione descritta e derivante da una attenta analisi svolta dal costruttore, per cui l'utilizzatore di un numero diverso di addetti potrebbe impedire di ottenere il risultato atteso o mettere in pericolo la sicurezza del personale coinvolto;

STATO DELLA MACCHINA: Lo stato della macchina comprende la modalità di funzionamento, ad esempio marcia in automatico, comando ad azione mantenuta (jog), arresto, ecc. la condizione delle sicurezze presenti sulla macchina quali protettori inclusi, protettori esclusi, arresto di emergenza premuto, tipo di isolamento delle fonti di energia, ecc.

RISCHIO RESIDUO: Rischi che permangono, malgrado siano state adottate le misure di protezione integrate nella progettazione della macchina e malgrado le protezioni e le misure di protezione complementari adottate.


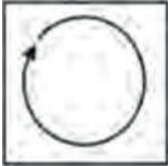

COMPONENTE DI SICUREZZA: Componente:
- destinato ad espletare una funzione di sicurezza;
- il cui guasto e/o malfunzionamento, mette a repentaglio la sicurezza delle persone. (es. attrezzo di sollevamento; protettore fisso, mobile, registrabile, ecc., dispositivo elettrico, elettronico, ottico pneumatico, idraulico, che asserva, ossia interblocca, un protettore, ecc.).

PITTOGRAMMI RELATIVI ALLA QUALIFICA DELL'OPERATORE

Simbolo	Descrizione
	<p>Manovale generico: operatore privo di competenze specifiche, in grado di svolgere solo mansioni semplici su disposizioni di tecnici qualificati.</p>
	<p>Conduttore di mezzi di sollevamento e di movimentazione: operatore abilitato all'uso di mezzi per il sollevamento e la movimentazione di materiali e di macchine (seguendo scrupolosamente le istruzioni del costruttore), in ottemperanza alle leggi vigenti nel paese dell'utilizzatore della macchina.</p>
	<p>Manutentore meccanico: tecnico qualificato, in grado di condurre la macchina in condizioni normali, di farla funzionare con comando ad azione mantenuta (JOG) con protezioni disattivate, di intervenire sugli organi meccanici per effettuare le regolazioni, le manutenzioni e le riparazioni necessarie. Tipicamente non è abilitato ad interventi su impianti elettrici in presenza di tensione.</p>
	<p>Manutentore elettrico: tecnico qualificato, in grado di condurre la macchina in condizioni normali, di farla funzionare con comando ad azione mantenuta (JOG) con protezioni disattivate, è proposto a tutti gli interventi di natura elettrica di regolazione, di manutenzione e di riparazioni. È in grado di operare in presenza di tensione all'interno di armadi e scatole di derivazione.</p>
	<p>Tecnico del costruttore: tecnico qualificato messo a disposizione dal costruttore per effettuare operazioni di natura complessa in situazioni particolari o, comunque, quanto concordato con l'utilizzatore. Le competenze sono, a seconda dei casi, di tipo meccanico e/o elettrico e/o elettronico e/o software.</p>

PITTOGRAMMI RELATIVI ALLO STATO DELLA MACCHINA

I pittogrammi contenuti in un quadrato / rettangolo forniscono delle INFORMAZIONI.

Simbolo	Stato della macchina
	Macchina spenta: con alimentazione di energia elettrica e pneumatica sezionate.
	Macchina in movimento: con funzionamento automatico, protettori mobili chiusi con i relativi dispositivo di interblocco attivati e protettori fissi chiusi.
	Macchina accesa: ferma e predisposta alla partenza (condizioni di stand-by) tramite attivazione da consenso funzionale (es. consenso centralina), protettori mobili chiusi con dispositivo di sicurezza incluso e protettori fissi chiusi.

PITTOGRAMMI RELATIVI ALLA SICUREZZA

I pittogrammi contenuti in un triangolo indicano PERICOLO.

I pittogrammi contenuti in un cerchio impongono un DIVIETO/OBBLIGO.

Pittogramma	Denominazione
	Tensione elettrica pericolosa
	Impigliamento
	Trascinamento
	Pericolo generico
	Non rimuovere i dispositivi di sicurezza
	Divieto di pulire, oliare, ingrassare riparare o registrare a mano organi in moto.
	Obbligo di togliere energia prima di iniziare lavori o riparazioni.
	Guanti di protezione obbligatori.
	Calzature di protezione obbligatorie

2.1 Applicazioni

Uso previsto

Destratificatore d'aria ad installazione fissa a soffitto, per edifici industriali

Questo apparecchio deve essere utilizzato solamente per la funzione per la quale è stato espressamente progettato. Ogni altro utilizzo è da considerarsi improprio e pericoloso. VORTICE S.p.A. non può essere considerata responsabile per eventuali danni derivanti da usi impropri, erronei ed irragionevoli o se l'apparecchio è utilizzato in impianti non conformi alle vigenti norme di sicurezza.

La macchina viene installata per raffrescare grandi ambienti chiusi, come officine o reparti industriali, capannoni, ecc...

I materiali utilizzati garantiscono affidabilità e durata nel tempo, qualora la macchina sia correttamente installata e sottoposta ad idonea manutenzione da personale qualificato.



**Questa macchina deve essere utilizzata solamente per lo scopo per il quale è stata progettata:
Destratificatore di aria ad installazione fissa a soffitto,
per edifici industriali.
Tutti gli altri utilizzi sono da ritenersi impropri e quindi pericolosi.**



Usi esplicitamente esclusi

Il presente prodotto nel proprio complesso, compresa la sua componentistica costruttiva NON è stato realizzato, e NON deve quindi tassativamente venire impiegato per usi diversi, quali a titolo esemplificativo e non esaustivo:

ATMOSFERE:

- uso in presenza di atmosfere anche solo potenzialmente esplosive
- uso in presenza di atmosfere aggressive
- uso in presenza di atmosfere con tasso di salinità o umidità superiore del 90 % a quello dell'aria atmosferica standard
- uso in presenza di atmosfere con elementi esterni in sospensione (ad esempio fibre, polveri, vernici, sabbie)

INSTALLAZIONE:

- uso in ambienti esterni (a titolo di esempio tettoie, pergolati, tralicci, cantieri temporanei)
- uso in ambienti che sottopongano il prodotto a vibrazioni o oscillazioni (a titolo di esempio navi, strutture precarie o semirigide composite quali tendoni, serre, hangar mobili)
- uso precario e temporaneo

2.2 Versioni

Il DESTRAFICATORE è disponibile nelle versioni:

- NORDIK HVLS SUPER BLADE 300/120" T
- NORDIK HVLS SUPER BLADE 400/160" T
- NORDIK HVLS SUPER BLADE 500/200" T
- NORDIK HVLS SUPER BLADE 600/240" T
- NORDIK HVLS SUPER BLADE 700/280" T
- NORDIK HVLS SUPER BLADE 300/120" T L
- NORDIK HVLS SUPER BLADE 400/160" T L
- NORDIK HVLS SUPER BLADE 500/200" T L
- NORDIK HVLS SUPER BLADE 600/240" T L
- NORDIK HVLS SUPER BLADE 700/280" T L
- NORDIK HVLS SUPER BLADE 700/280" S T
- NORDIK HVLS SUPER BLADE 700/280" S T L

2.3 Dati di identificazione e targhe della macchina

Ogni macchina è identificata da una targa motore, sulla quale sono riportati in modo indelebile i dati di riferimento della stessa.

Per qualsiasi comunicazione con il costruttore o i centri di assistenza citare sempre questi riferimenti.

La posizione della targa sulla macchina può variare da macchina a macchina

2.4 Dati identificativi del costruttore




Costruttore

VORTICE S.p.A.
Strada Cerca, 2
Frazione di Zoate
20067 Tribiano (Milano)
ITALY

Tel: (+39) 02 906991 www.vortice.com

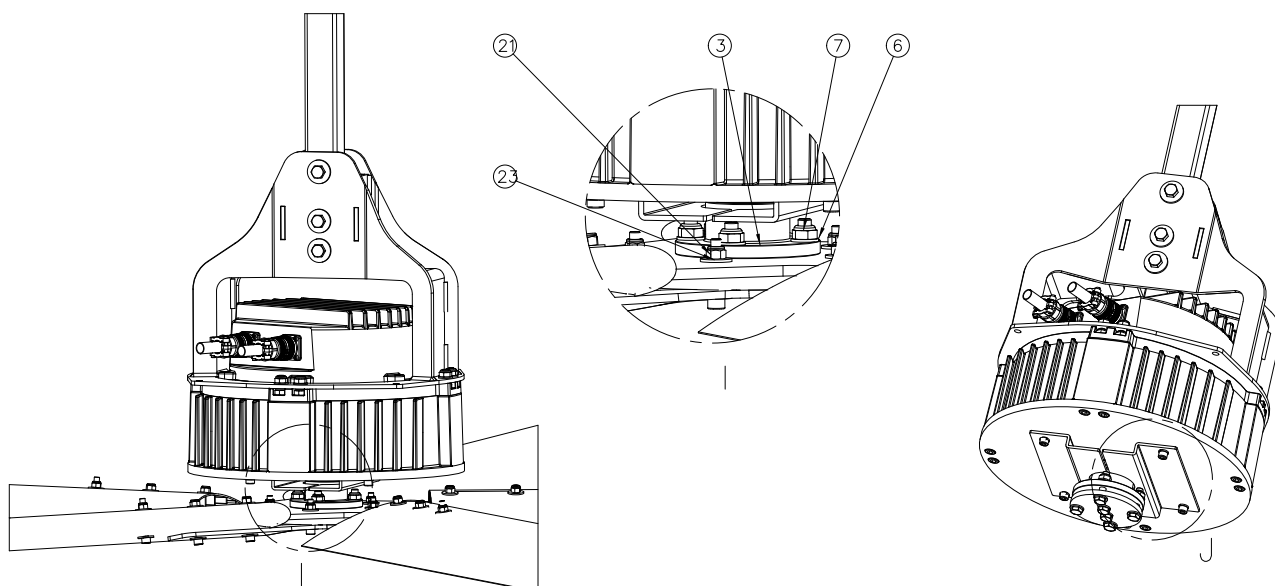
2.5 Dichiarazioni

La macchina è realizzata in conformità delle Direttive Comunitarie pertinenti ed applicabili nel momento della sua immissione sul mercato.

Vortice S.p.A. Strada Cerca 2, Frazione di Zoate 20067 Tribiano (MI), Italy		
UE DECLARATION OF CONFORMITY DICHIARAZIONE DI CONFORMITA' UE		
VORTICE S.p.A.		
declares under its own responsibility that the products: <i>dichiara sotto la propria responsabilità che i prodotti:</i>		
NORDIK HVLS SUPER BLADE RANGE NORDIK HVLS SUPER BLADE TUTTI I MODELLI		
comply with the following Directives, Standards and Regulations: <i>sono conformi alle seguenti Direttive, Norme e Regolamenti:</i>		
Directive on Machinery <i>Direttiva Macchine</i>	2006/42/EC	
Reference Standards <i>Norme di riferimento</i>	EN ISO 12100 (2010) EN 60204-1 (2006)+ A1(2009)+EC (2010)	
Low Voltage Directive <i>Direttiva Bassa Tensione</i>	LVD Directive 2014/35/EU	
Reference Standards <i>Norme di riferimento</i>	EN 60335-1(2012) EN 60335-2-80(2003)+A1(2004)+A2(2009) EN 62233 (2008)	
Electromagnetic Compatibility Directive <i>Direttiva Compatibilità Elettromagnetica</i>	EMC Directive 2014/30/EU	
Reference Standards <i>Norme di riferimento</i>	EN 55014-1 (2006)+ A1(2009)+A2(2011) EN 55014-2 (1997) + A1(2001)+A2(2008) EN 61000-3-2(2006)+ A1(2009)+A2(2009) EN 61000-3-3(2013)	
Waste Electrical & Electronic Equipment Directive : <i>Direttiva Rifiuti Apparecchiature Elettriche ed Elettroniche</i>	WEEE Directive 2012/19/EU	
Tribiano, 10/02/2020 place and date	VORTICE S.p.A. General Manager Ing. Stefano Guantieri  legally binding name stamp and signature 	

2.6 Descrizione delle parti

Parti costituenti il destratificatore



NUM.	DESCRIZIONE	Q.TA'
1	Staffa sostegno motore	1
2	Staffa sostegno saldata	1
3	Mozzo albero conico antic.	1
4	Disco fissaggio pale	1
5	Palo 50x50 forato e zincato	1
6	Rondella 10,5x20 H2ZN UNI 6592	16
7	Dado autobloccante M10 ZN UNI 7474	12
8	Vite M10x45 TE ZN UNI 4018	4
9	Vite M10x35 TE ZN UNI 4018	2
10	Piastra anticaduta	2
11	Rondella Grower diam. 8 zinc.	4
12	Vite M8x25 TCEI INOX	4
13	Rosetta 14 x 36H 2,5 ZN UNI 6593	10
14	Vite M12x90 TE ZN UNI 4014	5
15	Dado autobloccante M12 ZN UNI 7473	5
16	Rondella Grower diam. 10 INOX	2
17	Stella a 5 fissaggio pale	1
18	Pala lavorata ventilatore	5
19	Terminale pala	5
20	Rosetta 8,4 x 16H, 6 ZN UNI 6592	10
21	Dado autobloccante M8 ZN UNI 7473	25
22	Vite M8x60 TCEI ZN UNI 5931	15
23	Rosetta 8 x 24H2 ZN UNI 6593 FL	40
24	Vite M8x45 TCEI ZN UNI 5931	10
25	Stella a 5 rinf. piegata + dist.	1
26	Calotta inferiore mozzo	1

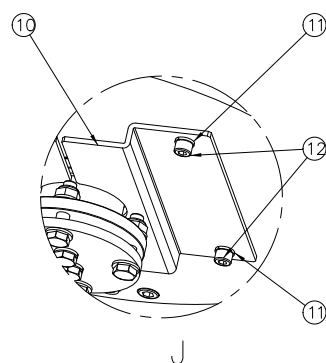
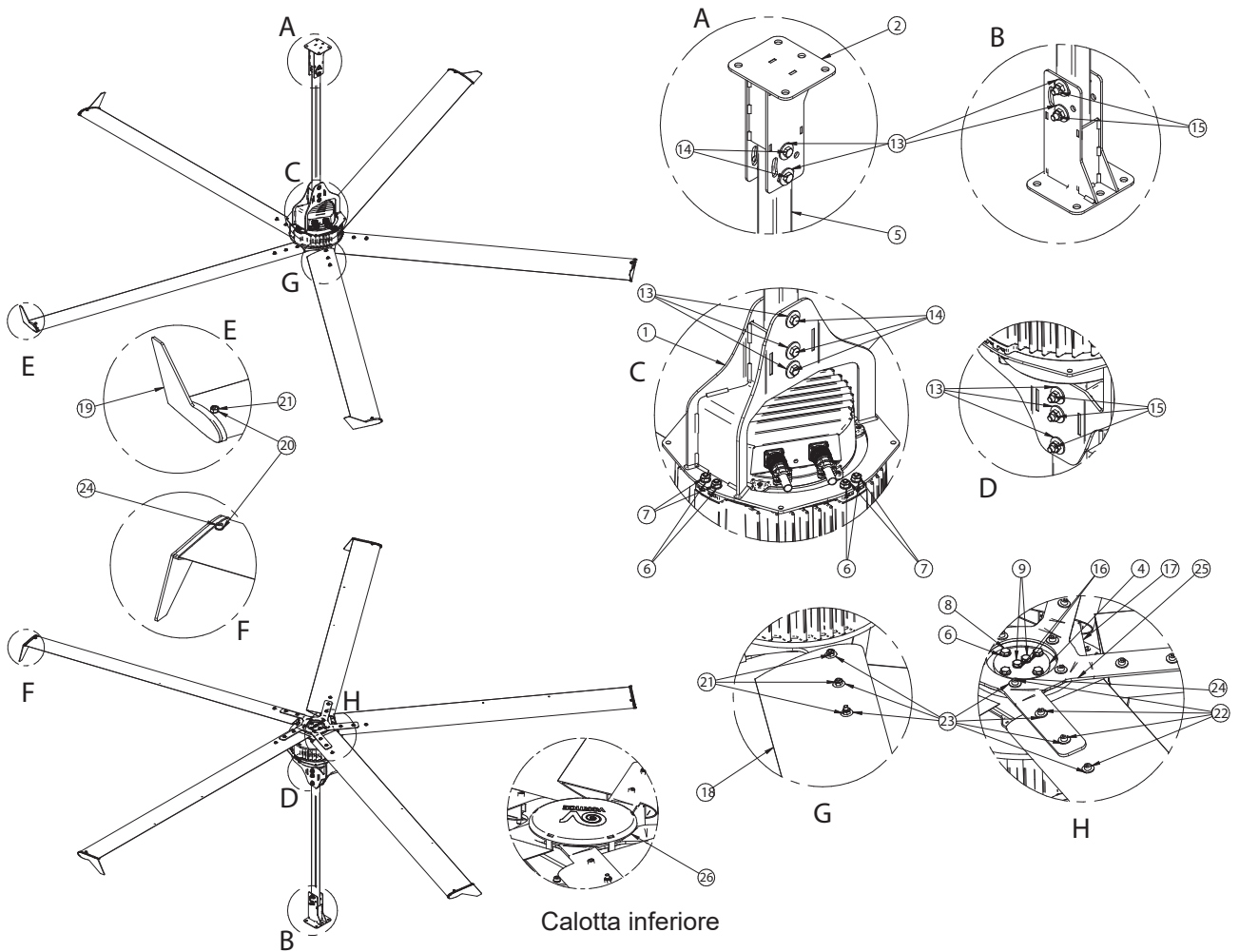


Fig. 2



Calotta inferiore

Fig. 3

3 TRASPORTO E MOVIMENTAZIONE



VORTICE S.p.A. persegue l'obiettivo del massimo possibile rispetto ambientale; a questo fine, e per favorire la massima efficienza possibile per il cliente finale, evita per quanto possibile l'uso di imballaggi inutili o sovrabbondanti, minimizzando l'impatto ambientale. In assenza di esigenze particolari da parte dell'acquirente ovvero di specifiche richieste comunque da valutarsi di caso in caso, il prodotto viene fornito imballato su pallet di legno all'interno di scatole di cartone, ove necessario, altrimenti semplicemente appoggiato sul pallet stesso (es. pale in alluminio) con particolari ricoperti di plastica protettiva. I colli non devono essere sovrapposti.

Evitare danni alla componentistica della macchina prestando molta attenzione al momento dell'apertura dell'imballo.

Una volta consegnato all'acquirente questi deve verificare l'esattezza del prodotto e la sua conformità immediatamente.

Dopo aver tolto il prodotto dall'imballo, il cliente deve assicurarsi della sua integrità:

- 1) Il prodotto non deve essere danneggiato in alcuna sua parte, o presentare crepature o altri difetti visibili dovuti al trasporto.
- 2) Tutti i componenti devono essere presenti nella confezione.
- 3) Non devono essere presenti tracce di aggressione chimica, di umidità, di ammaccature o altro.
- 4) Dev'essere presente il marchio CE ed i pittogrammi, in particolare:
 - a. Etichetta identificativa del motore, e delle sue caratteristiche.



Non disperdere gli elementi dell'imballaggio nell'ambiente, essi vanno riposti in appositi luoghi di raccolta e stoccati secondo le discipline specifiche in materia ambientale a cura dell'utilizzatore.

3.1 Movimentazione

Il Destratificatore è relativamente pesante (vedi tabella pesi) ed ingombrante, per cui dev'essere sollevato e movimentato con attrezzature idonee, in mancanza di queste il macchinario e i suoi componenti devono essere sempre movimentati da almeno due persone dotate dei dispositivi di protezione individuale richiesti dal lavoro stesso e dalle normative locali applicabili. In particolare:

Per disimballare il prodotto utilizzare:

- Guanti con adeguate caratteristiche antitaglio-perforazione e schiacciamento.
- Tuta da lavoro o comunque capi tecnici approvati ed omologati dalle normative applicabili.
- Calzature antinfortunistiche.

L'operatore che effettua il disimballaggio del destratificatore dev'essere adeguatamente formato ed informato da parte dell'utilizzatore circa gli elementi e la loro pericolosità.

3.2 Istruzioni operative

- a. Trasportare, con attrezzature adeguate, il collo contenente il prodotto nelle immediate vicinanze del luogo di montaggio e/o di installazione;
- b. Seguire dettagliatamente tutte le istruzioni presenti; in caso di mancata comprensione di un passaggio, o anche di solo dubbio su di esso, interrompere immediatamente le operazioni, mettere in assoluta sicurezza la macchina, le parti interessate e richiedere chiarimenti.
- c. Una volta eseguite tutte le operazioni per il DISIMBALLAGGIO procedere con l'installazione secondo le modalità specifiche previste.

Il DESTRATIFICATORE può essere sollevato e sospeso utilizzando l'appoggio della base della macchina, utilizzando modalità di imbrago o bloccaggio che ne garantiscano la stabilità e prevenendo il rischio di caduta durante l'operazione. La zona sottostante deve essere, fino a primo avviamento avvenuto, transennata e mantenuta libera da persone o cose.

ATTENZIONE!

Prima di spostare l'apparecchio si deve:

- a. arrestare la macchina;
- b. disinserire l'alimentazione elettrica.



Per sollevare la macchina usare un mezzo di sollevamento adeguato (consultare la tabella pesi). Sollevarla lentamente, facendo attenzione che non cada e spostare le cinghie in funzione del baricentro, utilizzando tassativamente modalità di imbrago o bloccaggio che ne garantiscano la stabilità e prevengano il rischio di caduta durante l'operazione.

3.3 Stoccaggio e rimessaggio

Il prodotto deve essere custodito in luogo fresco ed asciutto, non sottoposto ad elevata percentuale di umidità e correttamente posizionato su ripiani o pallet. In special modo per le pale in alluminio, le stesse devono essere posizionate su adeguati ripiani, che non permettano l'incurvatura delle stesse; verificare comunque che queste ultime non siano incurvate una volta prelevate dal magazzino. I prodotti possono essere stoccati per 6 mesi, trascorsi i quali è consigliabile una verifica del corretto funzionamento del motore elettrico, prima di procedere all'installazione dello stesso. Verificare che non ci siano crepe o rotture sulle parti metalliche del destratificatore, in particolar modo sulla stella di fissaggio pale e sulle pale stesse.

4 MONTAGGIO

Per le operazioni specifiche di montaggio e smontaggio consultare il manuale “Istruzioni di montaggio”.

5 INSTALLAZIONE

5.1 Operazioni preliminari

Per rendere operativo il DESTRAFICATORE è necessario disporre di:

- rete elettrica con caratteristiche di tensione e frequenza adatte alla macchina, con terra e dispositivi di protezione;



L'installazione deve soddisfare i requisiti di sicurezza delle normative locali vigenti.



Assicurarsi quindi che, tutti gli allacciamenti necessari per fare funzionare l'apparecchio, siano stati correttamente predisposti da personale esperto e secondo tutte le discipline specifiche in materia. VORTICE S.p.A. declina qualunque responsabilità per danni e/o malfunzionamenti conseguenti all'allacciamento del prodotto alla rete elettrica effettuato non in conformità.

5.2 Posizionamento

Una volta montato il destratificatore si può procedere alle operazioni di installazione.

Per il posizionamento è necessario che l'operatore segua le seguenti regole:

- È assolutamente necessario l'utilizzo dei d.p.i. specifici, ed in particolare si devono indossare guanti da lavoro, abbigliamento approvato e che garantisca alta visibilità, calzature antinfortunistiche e dispositivi di protezione del capo.
- Prima di procedere all'installazione verificare che il luogo predisposto sia adatto allo scopo, con particolare attenzione per allacciamenti, struttura del punto d'appoggio/fissaggio, distanza da fonti di calore, da linee ad alta tensione, e/o da altri elementi che possano in qualche modo interferire con il funzionamento della macchina, distanza dal suolo e dagli operatori coinvolti;
- Prima di procedere con l'installazione, effettuare una valutazione dei possibili rischi da interferenza tra le operazioni che si andranno a compiere, le attrezzature fisse e mobili che si andranno ad utilizzare e l'ambiente lavorativo in cui l'installazione andrà effettuata, seguendo la normativa nazionale di riferimento;
- Procedere all'installazione del prodotto e della relativa postazione di comando in un luogo accessibile che permetta in ogni momento ispezioni visive da terra di regolare funzionamento, consenta tempestivo arresto in caso di emergenza e permetta la corretta manutenzione ordinaria e straordinaria agli operatori autorizzati;
- Verificare che nessun operatore stazioni o sia presente in prossimità del luogo di installazione sino al momento del primo utilizzo.
- Valutare che l'illuminazione minima nella zona di installazione sia pari al almeno 50 lux, per permettere di effettuare interventi di manutenzione. È inoltre sconsigliato installare il destratificatore sotto fonti di luce che potrebbero generare l'effetto stroboscopico, con conseguente fastidio per gli operatori.

Una volta eseguiti i controlli di cui sopra procedere all'installazione seguendo le procedure specifiche di seguito elencate:

Per l'installazione ed il primo utilizzo della macchina, fare riferimento all'allegato 1 "Istruzioni di montaggio" di questo manuale.

5.3 Condizioni ottimali di installazione

Il destratificatore deve essere installato ad almeno un metro dal soffitto, e ad una altezza di 4 metri dal pavimento. Devono inoltre essere valutate, a cura dell'installatore, eventuali interferenze con macchinari, balconi, ballatoi o quant'altro si frapponga fra il pavimento e la macchina, tale da poter causare interferenza con la stessa. Prima di iniziare l'installazione, l'area deve essere appositamente segnalata e liberata da persone o cose che potrebbero intralciare o subire danno da una caduta accidentale di particolari della macchina. L'area nella quale è efficace l'azione del destratificatore è pari a circa 3 volte il diametro del ventilatore. Sono vietate espressamente dal produttore installazioni nelle quali non venga lasciato uno spazio tra una macchina e l'altra pari al diametro stesso della macchina. Il collegamento al soffitto del destratificatore è interamente a carico dell'installatore, che deve quindi valutare il sistema di fissaggio più idoneo in funzione della tipologia di solaio, travatura o struttura in genere cui andare ad ancorarsi.

5.4 Coppia di serraggio

È indispensabile dotarsi di chiave dinamometrica o avvitatore tarato per rispettare i seguenti valori di coppie di serraggio:

- Viti M8: 27 Nm
- Viti M10: 53 Nm
- Viti M12: 92 Nm

5.5 Tiranti

È disponibile, a richiesta dell'acquirente, un apposito kit di tiranti metallici per il destratificatore.

Il kit tiranti garantisce una stabilità assiale supplementare del destratificatore, e una trattenuta dello stesso in quota qualora la macchina dovesse essere, per cause esterne, sollecitata in modo anomalo e il solaio di montaggio non garantisse adeguata solidità nel tempo con il solo palo centrale.

L'installazione DEVE essere completata con l'installazione del kit tiranti, per motivi di sicurezza, qualora si dovessero presentare le seguenti condizioni:

- che il destratificatore venga investito da raffiche di vento (ad esempio per apertura di portoni o finestrate), o che il destratificatore venga installato in edifici apribili lateralmente.
- che il destratificatore venga colpito inavvertitamente da macchine o attrezzature utilizzate dall'acquirente o da terzi soggetti operanti nell'edificio di installazione
- che il destratificatore venga colpito da volatili circolanti nell'edificio di installazione
- che l'edificio industriale in cui il destratificatore è installato sia in zona definibile come sismica, o comunque soggetta a fonti apprezzabili di vibrazioni.

ATTENZIONE: Poiché la valutazione circa la necessità di installazione con il kit tiranti aggiuntivo dipende totalmente da condizioni oggettive relative all'immobile, al tipo di attività produttiva e alle modalità della stessa, e tali condizioni non sono conosciute dal Produttore, il Produttore declina qualsiasi responsabilità in merito alla mancata installazione del kit tiranti, qualificando la stessa come comunque la preferibile e più sicura.

È espressamente vitato installare il destratificatore in presenza di venti o correnti che colpiscano lateralmente la macchina con una velocità del vento superiore o uguale a 14 m/s. Con velocità del vento comprese tra 10 e 14 m/s è obbligatorio installare il kit tiranti.

In caso di forti venti laterali che colpiscano il destratificatore, oltre alla controventatura con apposito kit tiranti, è importante che la macchina non venga mai arrestata, ma continui a ruotare al minimo dei giri, al fine di equilibrare le forze laterali che la colpiscono.

È sconsigliato l'utilizzo del destratificatore in ambienti polverosi, quali ad esempio luoghi in cui sono presenti farine, o elementi leggeri e facilmente volatili.

5.6 Rumorosità

Il livello di pressione acustica dell'emissione ponderato A nei posti di lavoro non supera i 70 dB(A).

5.7 Pulizia

La macchina può essere pulita con prodotti adatti alla pulizia di alluminio ed acciaio, ogni operazione di pulizia, ritenuta necessaria, deve essere effettuata scollegando l'alimentazione della macchina, adottando le opportune cautele per evitare un successivo riavvio intempestivo durante le operazioni ed attendendo che la stessa abbia terminato di ruotare. È espressamente vietato rivolgere direttamente acqua in pressione sulla stessa per operazioni di pulizia, anche se la macchina è di classe IP65.

5.8 Collegamento elettrico

L'installazione prevede l'utilizzo di una centralina di controllo con output 0-10V; è comunque possibile utilizzare, in alternativa, un potenziometro manuale con l'unica differenza che l'avvio e l'arresto della macchina devono essere fatti manualmente. Ogni centralina scelta dal cliente, deve essere certificata CE, o comunque conforme ai sensi delle direttive "bassa tensione" e "compatibilità elettromagnetica" pena la non validità della garanzia per danni provocati alla macchina da un utilizzo di materiale inidoneo. La scelta, comunque, non influenza la procedura d'installazione di seguito descritta.



- Il collegamento elettrico deve essere eseguito da tecnici specializzati riconosciuti ed abilitati conformemente alla normativa vigente
- Assicurarsi che le caratteristiche della corrente elettrica di alimentazione siano conformi a quanto indicato.
- È obbligatorio collegare l'apparecchiatura ad una efficiente linea di messa a terra

L'installazione deve prevedere un dispositivo di disconnessione dell'apparecchio dalla rete di alimentazione elettrica, inoltre deve essere installato un fusibile di protezione di taglia adeguata del tipo ritardato per avviamento motori. È vietato fissare od appendere qualunque oggetto alle pale del destratificatore, per qualunque ragione, in quanto questa operazione potrebbe comportare uno sbilanciamento della macchina ed una conseguente anomala ripartizione dei carichi, con conseguente caduta della macchina.

ATTENZIONE: INSERIRE SPECIFICAMENTE UNICA LINEA DI ALIMENTAZIONE, OBBLIGO MONTARE DIFFERENZIALE DI CLASSE A SULLA LINEA, OLTRE A PROTEZIONE MAGNETOTERMICA. È ESPRESSAMENTE VIETATA L'INSTALLAZIONE DEL DESTRATIFICATORE IN PROSSIMITÀ DI LINEE AD ALTA TENSIONE (SUPERIORE A 1000 V IN CORRENTE ALTERNATA O 1500 V IN CORRENTE CONTINUA).

6 FUNZIONAMENTO

6.1 Operazioni preliminari

Prima di mettere in funzione il destratificatore verificare che:

- 1) Tutti i collegamenti elettrici siano fatti secondo le istruzioni riportate in questo manuale;
- 2) Il destratificatore sia libero e pulito.



6.2 Primo avviamento

Una volta terminate le operazioni di assemblaggio, installazione e collegamento elettrico della macchina, alimentare la macchina ed attendere circa 30 secondi affinché la stessa termini la autodiagnosi dei parametri di default e si metta in rotazione. Successivamente verificare che:

- a. Non ci siano squilibri di installazione dovuti ad errato montaggio dei componenti, o difettosità latente degli stessi;
- b. Non ci siano rumorosità metalliche o sonore, provenienti dalla macchina stessa.
- c. Il led di diagnosi del motore lampeggi ogni 2 secondi.
- d. Il senso di rotazione sia orario, se visto da sotto il destratificatore.



6.3 Blocco di emergenza

In caso di emergenza, interrompere l'alimentazione della macchina intervenendo sull'interruttore magnetotermico o sulla linea principale di alimentazione predisposti. Attenzione a non toccare la macchina in un periodo di tempo di 5 minuti successivo all'interruzione della corrente, perché la temperatura esterna della macchina potrebbe superare i 70 °C.

6.4 Avvio

La macchina si avvia automaticamente non appena viene fornita l'alimentazione elettrica, dopo circa 30 secondi, necessari per il settaggio automatico dei parametri di funzionamento. Per eseguire correttamente l'avvio, fare riferimento al manuale di installazione, allegato a questo manuale.

La velocità del ventilatore è regolabile tramite il potenziometro in dotazione. La velocità massima è riportata nella tabella 8.1 Dati Tecnici.

7 MANUTENZIONE



Prima di qualsiasi intervento di manutenzione isolare l'apparecchiatura dall'energia elettrica!

7.1 Manutenzione ordinaria

Il prodotto dev'essere tenuto pulito ed al riparo da agenti che possano inficiarne l'integrità o l'utilizzo. La macchina non richiede interventi di manutenzione ordinaria.

7.2 Verifica periodica

Periodicità	Attività	Attività	Attività	Attività	Attività	Attività	Attività
Mensile	1						
Annuale		2	3	4			
2 Anni					5	6	
5 Anni							7

Legenda attività

1	Ispezione visiva Verifica senso di rotazione Verifica vibrazioni anomale Verifica funzionamento LED
2	Verifica integrità strutturale Verifica fissaggio pale a stella Pulizia generale
3	Verifica serraggio e tenuta viti Controllo integrità pale Controllo stato connettori potenza e segnale
4	Pulizia completa da polveri o altri depositi
5	Controllo serraggio viti staffa – palo Controllo serraggio viti piastra anticaduta (dove prevista)
6	Controllo stato eventuali corrosioni o ossidazioni struttura
7	Verifica stato ed eventuale sostituzione stella supporto pale e stella di rinforzo

7.3 Manutenzione straordinaria

Si intendono manutenzione straordinaria interventi alla scheda elettronica, la sostituzione delle pale o di altre parti meccaniche. Le modalità sono descritte nel manuale di montaggio, allegato.

TUTTE le operazioni di manutenzione, comprese quelle di manutenzione straordinaria, devono essere eseguite rigorosamente a macchina ferma e scollegata dalla alimentazione elettrica da operatore qualificato. Devono essere prese tutte le cautele affinché qualcuno, inavvertitamente, possa dare tensione all'impianto durante le operazioni straordinarie. Si consiglia quindi di segnalare adeguatamente il divieto di dare tensione durante le operazioni, intervenendo con appositi accorgimenti (ad esempio chiudere a chiave il quadro elettrico). Il personale specializzato deve inoltre indossare appositi dispositivi di protezione individuale ed in particolar modo guanti da lavoro, elmetto protettivo e scarpe antinfortunistiche. Per l'intervento che avviene in quota, devono essere utilizzati mezzi adeguati quali ad esempio un trabattello o una piattaforma mobile elevabile, tutti provvisti di robusto parapetto ed in buono stato di conservazione; il personale impiegato in quota deve essere dotato dei necessari dispositivi anticaduta. Al momento dell'intervento, il personale deve accertarsi che non ci siano rischi di essere colpito da un altro destratificatore adiacente a quello su cui si sta effettuando l'intervento, in tal caso si deve scollegare anche quella macchina. Al termine delle operazioni, prima di ridare tensione all'unità, tutte le persone e le apparecchiature utilizzate per l'intervento devono essere rimosse e portate ad una distanza di sicurezza laterale dalle pale pari a circa 1m e sotto la macchina non ci devono essere impedimenti per circa 2,7m.

Registro delle manutenzioni

Si ritiene importante, per la sicurezza d'uso del prodotto, che l'utilizzatore istituisca un registro per i controlli periodici e le manutenzioni effettuate, nella forma prevista dalle normative locali applicabili; si può prendere come base la tabella "Verifica Periodica" che precede, eventualmente sviluppandola graficamente come check list con spunta delle singole attività compiute.

Si raccomanda che vi sia la precisa registrazione di ogni attività e/o manutenzione e/o sostituzione effettuata, con identificazione dell'operante ed adeguato spazio per la registrazione di qualsiasi eventuale anomalia o problema riscontrato.

Si raccomanda che anche sul registro sia presente, in evidenza, l'avvertenza di sicurezza-istruzione: "in caso di qualsiasi dubbio circa l'operazione che si sta effettuando sulla macchina, interrompere l'operazione, mettere in assoluta sicurezza la macchina e contattare il produttore per ricevere opportuni chiarimenti tecnici".

8 CARATTERISTICHE TECNICHE

8.1 Dati tecnici

Dati	NORDIK HVLS 300/120" T	NORDIK HVLS 400/160" T	NORDIK HVLS 300/120" T L	NORDIK HVLS 400/160" T L	NORDIK HVLS 500/200" T	NORDIK HVLS 600/240" T	NORDIK HVLS 700/280" T	NORDIK HVLS 500/200" T L	NORDIK HVLS 600/240" T L	NORDIK HVLS 700/280" T L	NORDIK HVLS 700/280" S T	NORDIK HVLS 700/280" S T L
Peso Corpo Motore [kg]	35	35	35	35	45,5	45,5	45,5	45,5	45,5	45,5	56,5	56,5
Peso Pale [kg]	21	29,5	21	29,5	38	46	54	38	46	54	54	54
Peso Totale [kg]	86	94	86	94	113	121	129	113	121	129	140	140
Consumo Max [W]	600	650	600	650	850	1100	525	850	1100	525	665	665
Alimentazione	200-480V ~ 50-60 Hz											
Corrente Assorbita [A]	1,43	1,67	1,43	1,67	1,97	2,69	1,35	1,97	2,69	1,35	1,65	1,65
Massima velocità [RPM]	160	100	160	100	80	65	38	80	65	38	50	50
Minima velocità [RPM]	6	6	6	6	6	10	10	6	10	10	10	10

8.2 Elenco ricambi



Su tutte le unità prodotta da VORTICE S.P.A. devono essere utilizzati solo ed esclusivamente i ricambi originali (vedere tavola ricambi sul sito Vortice / in alternativa contattare il centro assistenza Vortice). Il produttore declina qualsiasi responsabilità conseguente alla utilizzazione, al montaggio, allo smontaggio, all'inserimento, all'allacciamento ed a qualsiasi altra operazione sulla macchina effettuati con ricambi non originali o espressamente approvati da VORTICE S.P.A., e/o effettuati da operatori non autorizzati allo scopo dal Produttore o da questi formato.

Le ordinazioni devono essere effettuate specificando quanto segue:

- Modello dell'apparecchio
- Riferimento del pezzo come indicato nel disegno.
- Quantità di pezzi da ordinare
- Indirizzo del committente

9 PROBLEMI E SOLUZIONI



Prima di qualsiasi intervento di manutenzione isolare l'apparecchiatura dall'energia elettrica e interrompere l'alimentazione idrica!

PROBLEMA	CAUSA	SOLUZIONE
La macchina non si avvia.	L'alimentazione non è inserita.	Verificare il collegamento elettrico, o il funzionamento della rete elettrica.
Il ventilatore non si avvia.	L'alimentazione del motore è disinserita.	Controllare la linea di alimentazione elettrica del motore.
	Il motore è guasto.	Rivolgersi a personale specializzato ed autorizzato per la sostituzione del motore.
La macchina vibra.	Il ventilatore è sporco o rotto.	Rivolgersi a personale specializzato ed autorizzato per la sostituzione del ventilatore

VORTICE S.p.A.
 Strada Cerca, 2
 Frazione di Zoate
 20067 Tribiano (Milano)
 ITALY

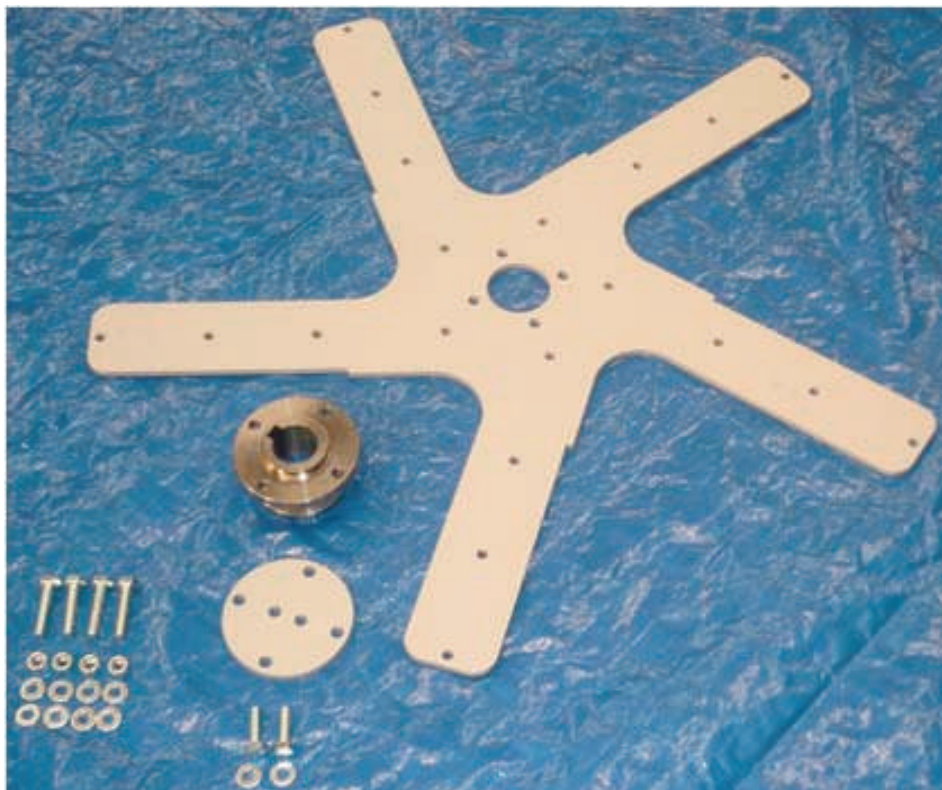
Tel: (+39) 02 906991

www.vortice.com

Allegato 1

Istruzioni di montaggio

Montaggio Stella sul Destratificatore



STELLA A 5 FISSAGGIO PALE



DISCO FISSAGGIO PALE



MOZZO ALBERO CONICO



*VITE M10x45 TE
DADO AUTOBL. M10
ROND. 10,5x20 h2*



*VITE M10x35 TE
ROND. GROWER D.10*

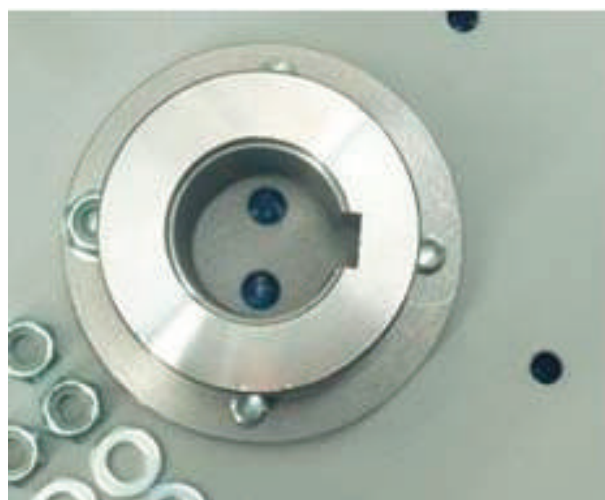
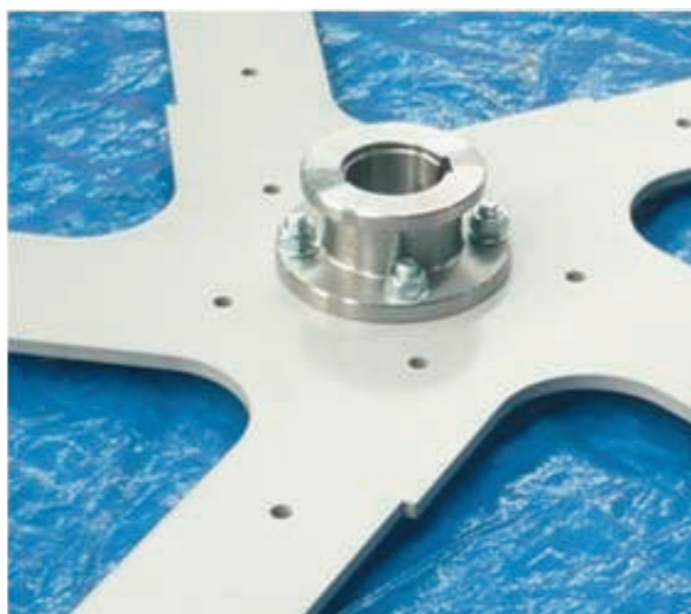
Montaggio Stella sul Destratificatore



*INSERIRE IL DISCO FISSAGGIO PALE NELLA STELLA CON LE VITI
VITE M10x45 TE
ROND. 10,5x20 h2*

*ATTENZIONE:
verificare il lato corretto della Stella a 5 fissaggio pale*

Montaggio Stella sul Destratificatore



ATTENZIONE:

*Posizionare il Mozzo Albero con la sede
Linguetta orientata come la figura sopra*

*POSIZIONARE IL MOZZO ALBERO CONICO E SERRARE
ROND. 10,5x20 h2
DADO AUTOBL. M10*

Montaggio Stella sul Destratificatore



*POSIZIONARE L'ASSIEME STELLA-MOZZO ALL'ALBERO MOTORE E SERRARE
VITE M10x35 TE
ROND. GROWER D.10*

Montaggio Kit Anticaduta



PIASTRA ANTICADUTA



*VITE M8x25 TCEI INOX
(già presente sul motore)
ROND. GROWER D.8
(già presente sul motore)*

Montaggio Kit Anticaduta

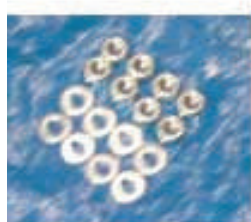


*POSIZIONARE LE PIASTRE ANTICADUTA E FISSARE CON LE VITI
(le viti sono già presenti sul motore)*

Montaggio Staffa sul Destratificatore



STAFFA SOSTEGNO MOTORE



*DADO AUTOBL. M10
ROND. 10,5x20 h2*

*POSIZIONARE LA STAFFA SOSTEGNO MOTORE SUL MOTORE
SERRARE RONDELLA E DADO*

Montaggio Winglet su Pala



*POSIZIONARE IL TERMINALE PALA NELLA SEDE DELLA PALA
FISSARE CON VITE – RONDELLE E DADO*



TERMINALE PALA



*VITE M8x60 TCEI
ROND. 8,4x16 h1,6
DADO AUTOBL. M8*

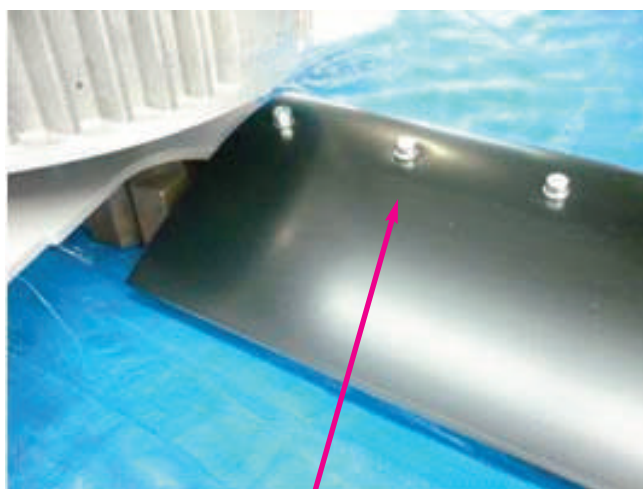
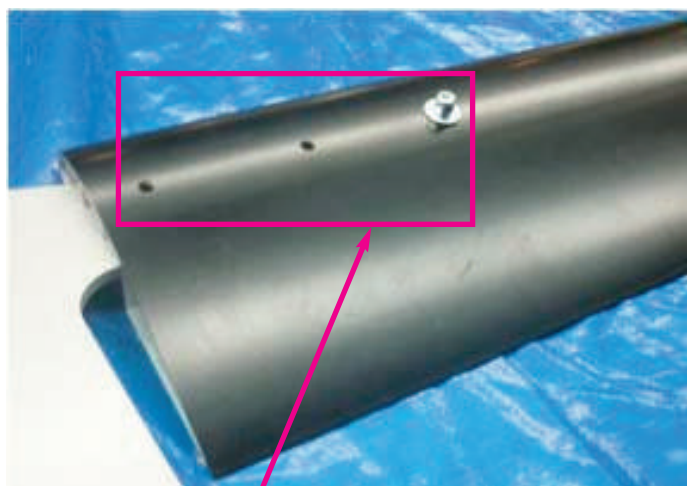


*PALA
Codici indicati nella tabella Particolari*

Montaggio Pala su Destratificatore – Assemblaggio delle pale da eseguire con destratificatore posizionato al soffitto



*VITE M8x60 TCEI
ROND. 8,4x24 h2
DADO AUTOBL. M8*



*Parte superiore pala fissata con
Dadi Autobloccanti*

ATTENZIONE:

Le viti vanno fissate con la relativa testa della vite sulla parte inferiore della pala

*POSIZIONARE LA PALLE NELLA STELLA
FISSARE CON VITE – RONDELLE E DADO*

Montaggio Staffa sostegno e Palo



ATTENZIONE:

La posizione della Staffa è nella parte del palo con i 2 fori



STAFFA SOSTEGNO SALDATA



*VITE M12x90 TE
ROND. D,14x36 h2,5
DADO AUTOBL. M12*



PALO

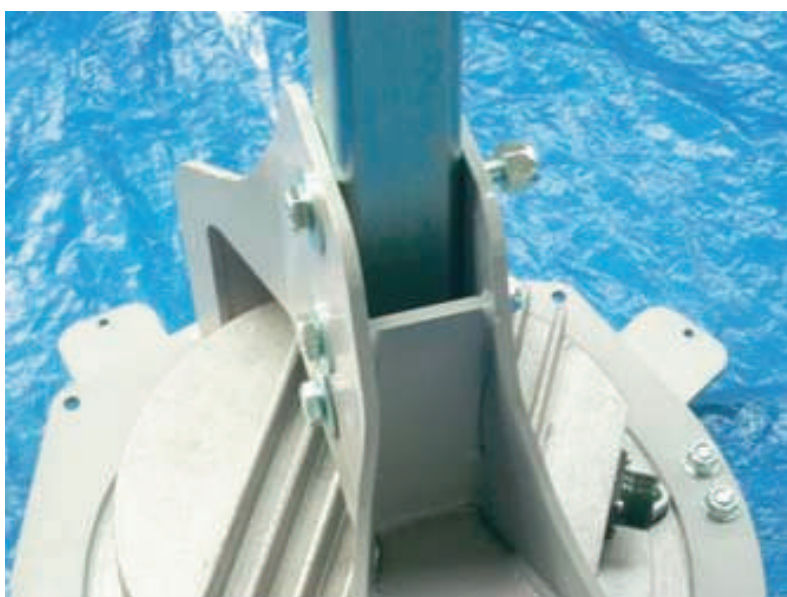


*VITE M12x90 TE
ROND. D,14x36 h2,5
DADO AUTOBL. M12*

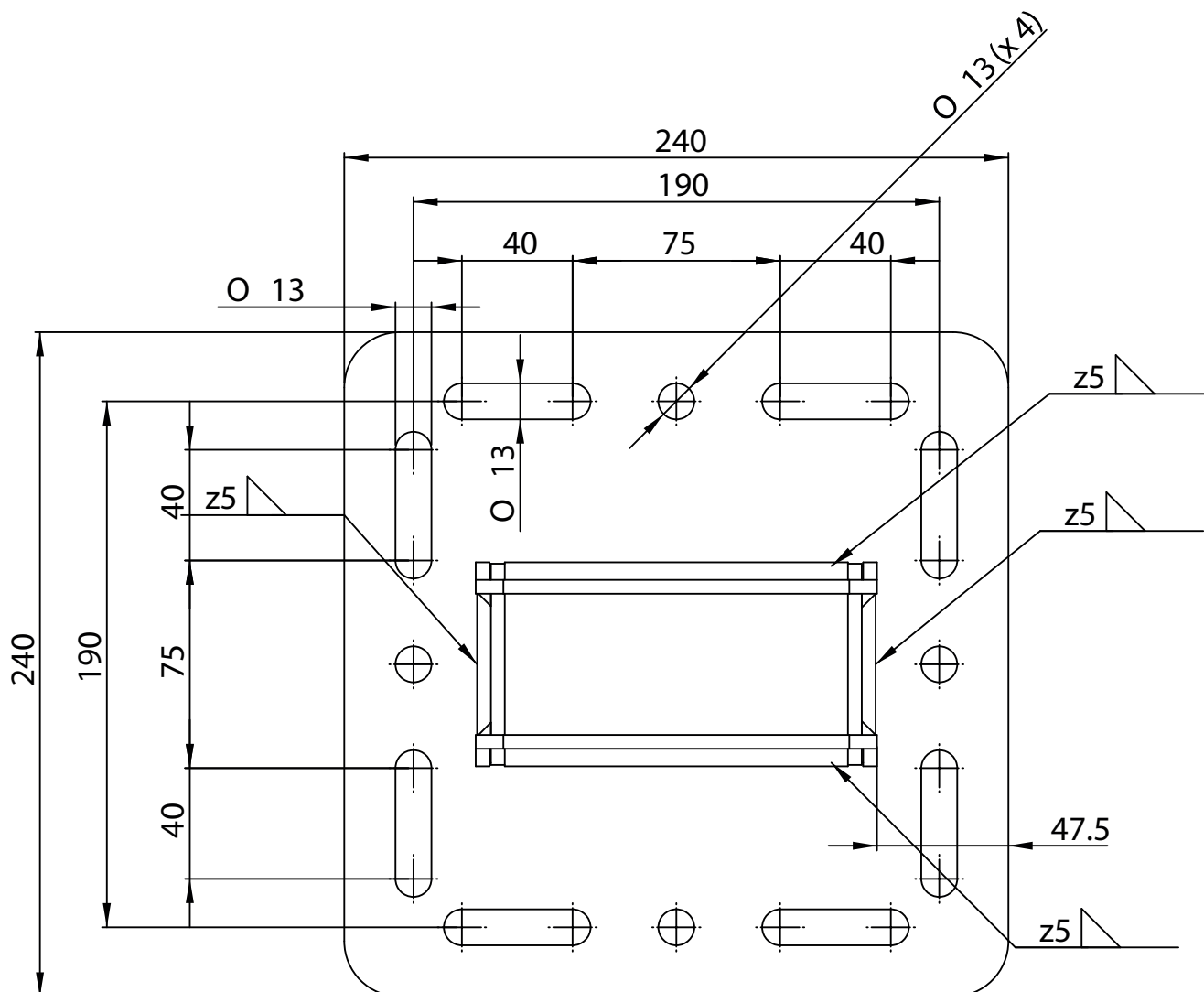
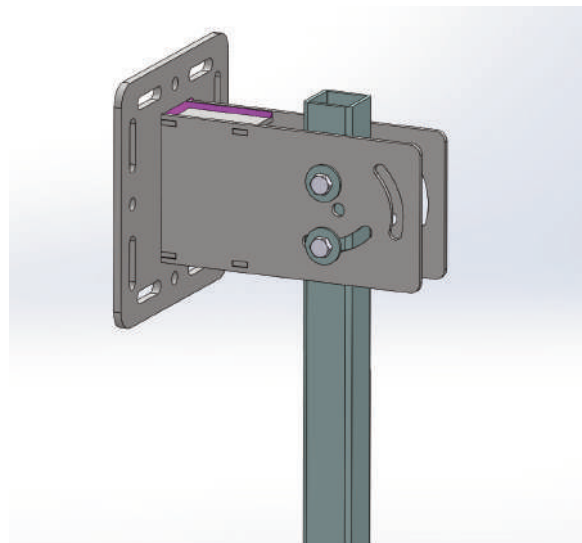
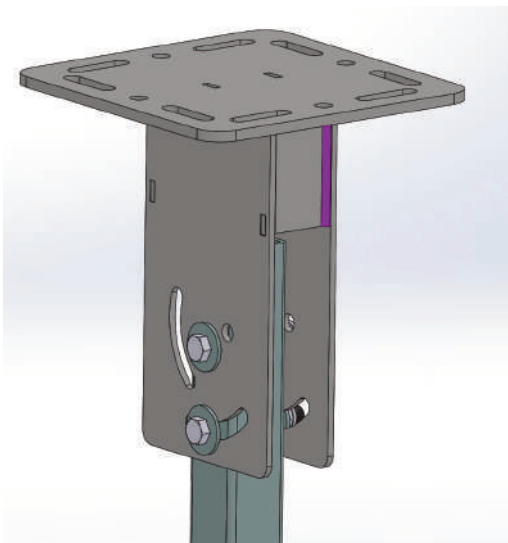
Montaggio Staffa sostegno e Palo



*INSERIRE IL PALO NELLA STAFFA SOSTEGNO MOTORE
E FISSARE CON VITE – RONDELLE E DADO*



Montaggio Staffa sostegno e Palo



POSIZIONARE IL PALO NELLA STAFFA SOSTEGNO MOTORE E FISARE CON VITE – RONDELLE E DADO

LA POSIZIONE DI MONTAGGIO DELLA STAFFA DI SOSTEGNO SALDATA DIPENDE DAL PUNTO DI FISSAGGIO PREVISTO DALL'INSTALLATORE

Montaggio Stella fissaggio Pale - Materiale



Stella a 5 razze fissaggio Pale



Stella rinforzo piegata + Distanziale



*VITE M8x45 TCEI
ROND. 8,4x24 h2
DADO AUTOBL. M8*

*Per assemblaggio 5 viti centrali Stella
Rinforzo a Stella principale*



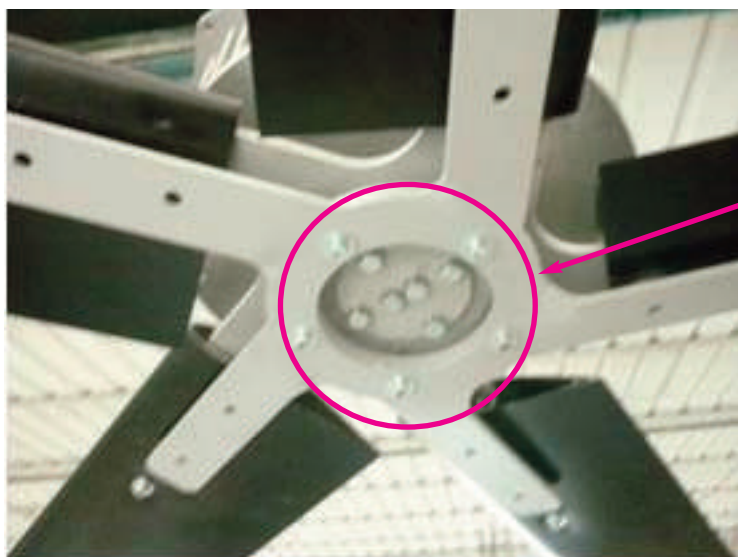
Calotta inferiore

Montaggio Stella fissaggio Pale - Istruzioni

Per un corretto montaggio è necessario seguire la corretta sequenza, così come indicata:

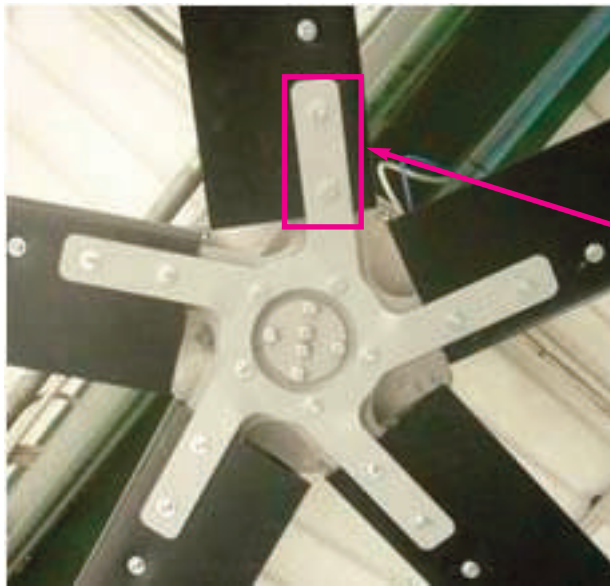


- Fissare al Mozzo la stella Principale
- Infilare le Pale nelle razze della stella Principale centrando i fori fissaggio pala (aiutandosi con un cacciavite)
- Puntare per ogni pala la vite esterna con rondelle e dado senza serrarla
-



- Fissare senza serrare le 5 viti centrali della stella di rinforzo a quella principale con rondelle e dadi

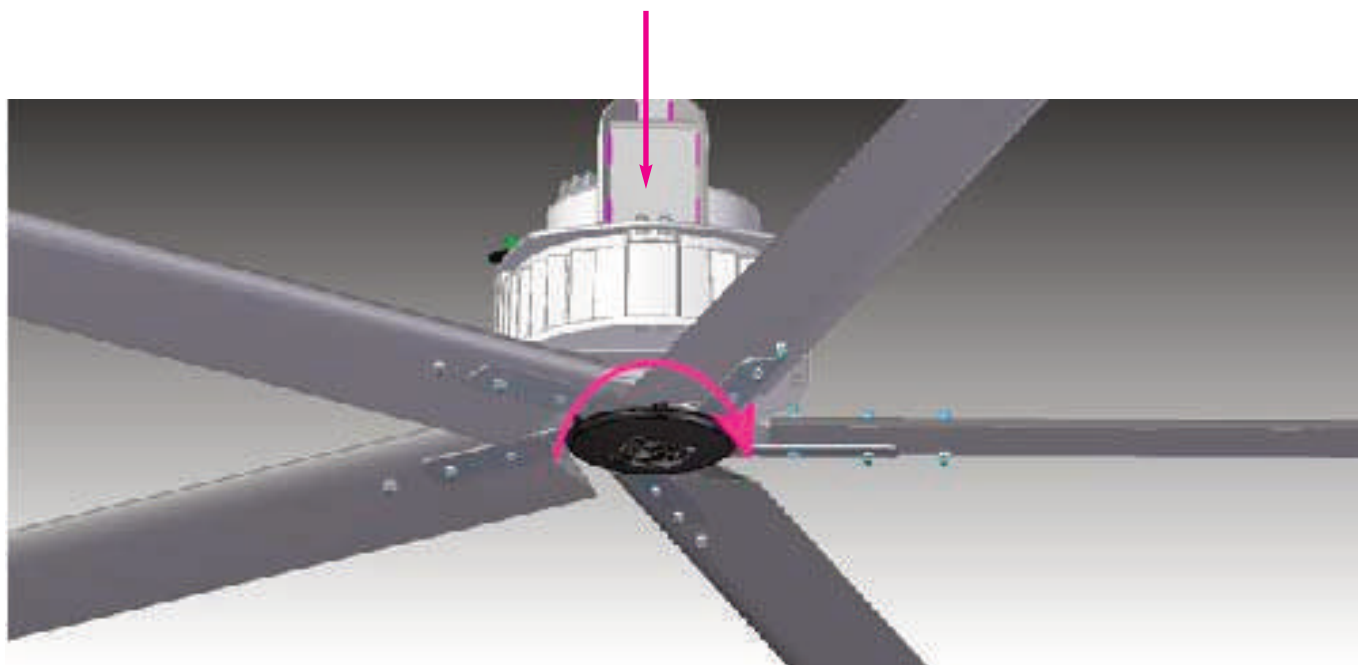
Montaggio Stella fissaggio Pale - Istruzioni



- *Infilare le restanti 2 viti con dado e rondelle in ogni pala, senza serrarle*
- *Serrare a croce le 5 viti centrali già puntate precedentemente*
- *Serrare a croce le viti fissaggio pale*
- *Alloggiare i ganci della calotta inferiore negli appositi scarichi presenti sul distanziale.*
-

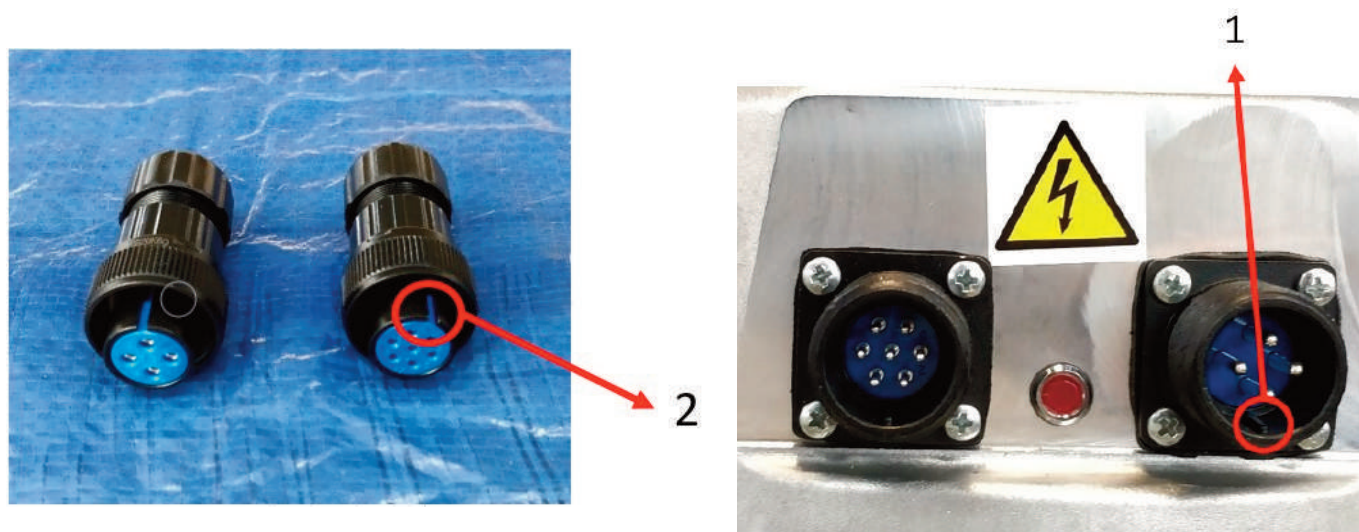
N.B: Il valore della coppia di serraggio delle viti M8 è pari a 27 Nm

Montaggio Destratificatore completo



Senso di rotazione ORARIO (visto da sotto)

Montaggio Connettori - Istruzioni



INSERIRE I CONNETTORI DI ALIMENTAZIONE E DI SEGNALE NELLA SCHEDA DI GESTIONE FACENDO ATTENZIONE A FAR COMBACIARE IL DENTE (1), CON LA SCANALATURA (2).

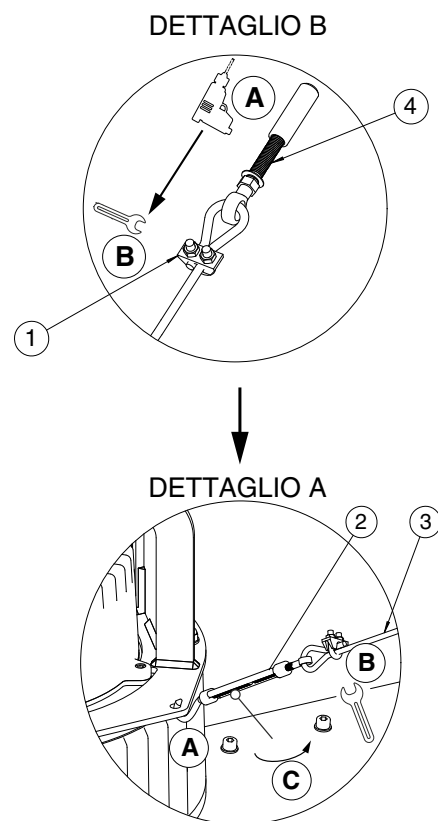
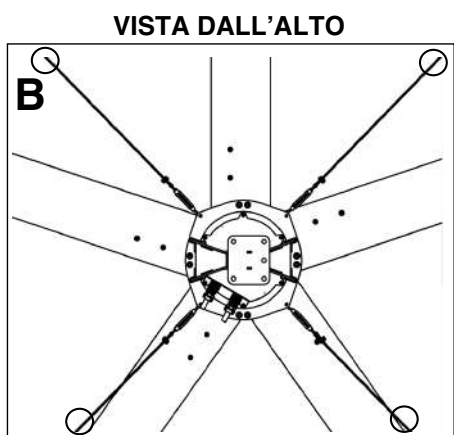
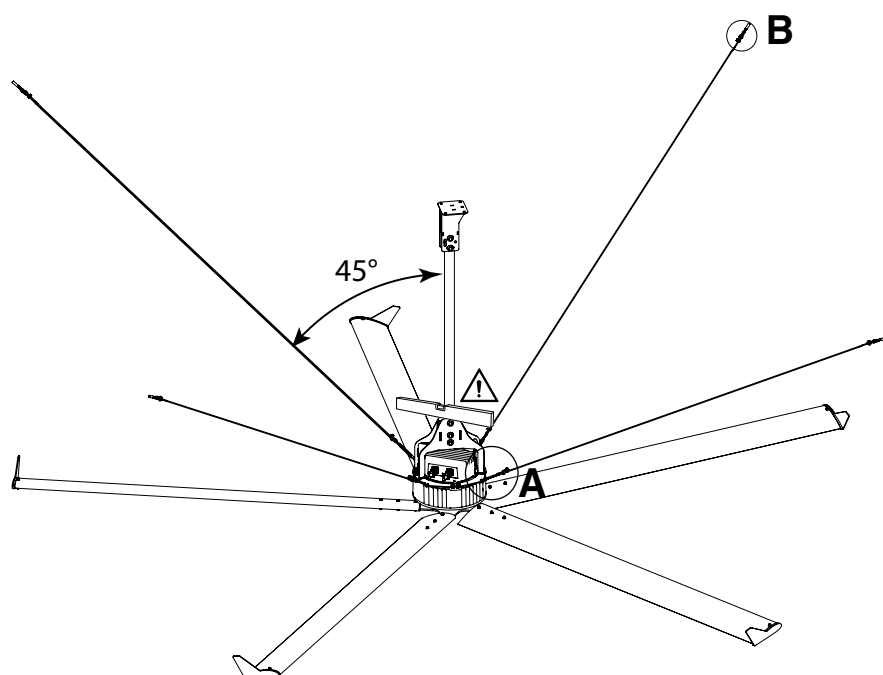
Primo Avviamento

Una volta terminate le operazioni di assemblaggio, installazione e collegamento elettrico della macchina, alimentare la macchina ed attendere circa 30 secondi affinché la stessa termini la autodiagnosi dei parametri di default e si metta in rotazione.

Successivamente verificare che:

- *Non ci siano squilibri di installazione dovuti ad errato montaggio dei componenti, o difettosità latente degli stessi;*
- *Non ci siano rumorosità metalliche o sonore, provenienti dalla macchina stessa.*
- *Il led di diagnosi del motore lampeggi ogni 2 secondi.*
- *Il senso di rotazione sia orario, visto da sotto il destratificatore.*

Kit tiranti se previsto



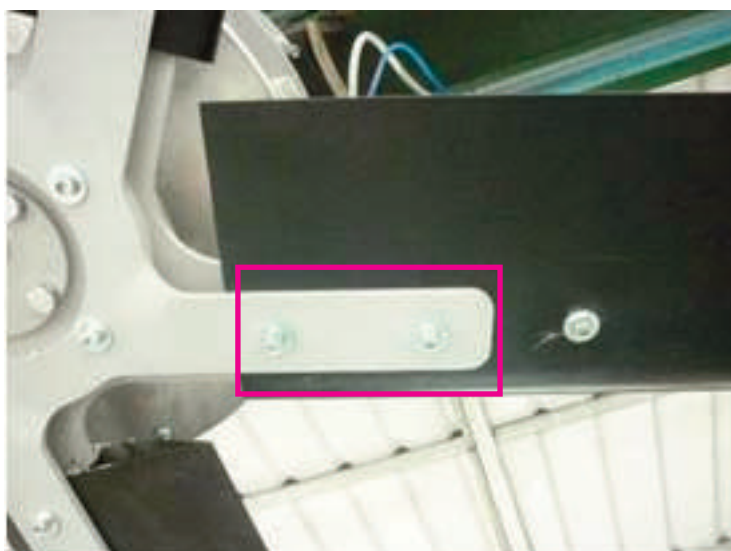
Cod. 20193 HVLS SUPER BLADE-RD		
No.	DESCRIZIONE	Q.TA'
1	MORSETTO GHISA	8
2	TENDITORE ZN M8	4
3	FUNE ZINCATA 49FILI DIAM. 5	20 m
4	TASSELLO AD OCCHIOLO M8	4

Smontaggio Destratificatore – ALIMENTAZIONE



***TOGLIERE ALIMENTAZIONE
RIMUOVERE I CONNETTORI DI POTENZA E SEGNALE***

Smontaggio Destratificatore – PALE
Operazione con Motoinverter fissato a soffitto



*VITE M8x60 TCEI
ROND. 8,4x24 h2
DADO AUTOBL. M8*

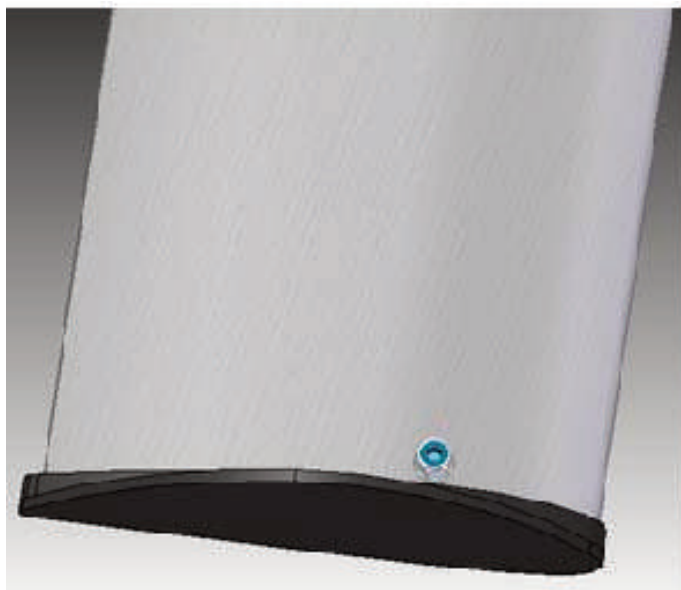
SVITARE VITI DI FISSAGGIO E SFILARE LE PALE

ATTENZIONE:

L'operazione richiede che si utilizzi un supporto o una attrezzatura idonea a sostenere il peso delle pale.

Predisporre il supporto PRIMA DI SVITARE

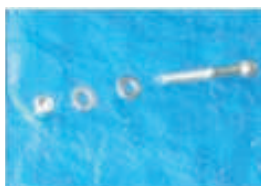
Smontaggio Destratificatore – WINGLET Operazione con Pala e Terra



Svitare vite che tiene fissato il Winglet plastico alla pala.



TERMINALE PALA



*VITE M8x60 TCEI
ROND. 8,4x16 h1,6
DADO AUTOBL. M8*



*PALA
Codici indicati nella tabella Particolari*

Smontaggio Destratificatore – PALE
Operazione con Motoinverter fissato a soffitto



*VITE M12x90 TE
ROND. D, 14x36 h2,5
DADO AUTOBL. M12*

SVITARE VITI DI FISSAGGIO PALO A STAFFA

ATTENZIONE:

L'operazione richiede che si utilizzi un supporto o una attrezzatura idonea a sostenere il peso del motoinverter.

Predisporre il supporto PRIMA DI SVITARE

Smontaggio Destratificatore – STAFFA - Operazione con Motoinverter a terra



SVITARE VITI DI FISSAGGIO STAFFA A MOTOINVERTER



STAFFA SOSTEGNO MOTORE

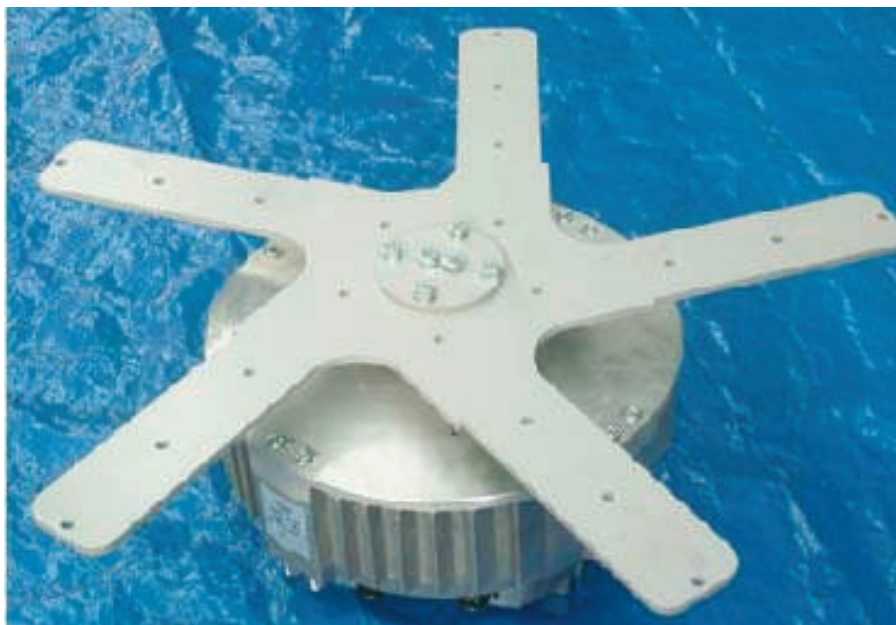


*DADO AUTOBL. M10
ROND. 10,5x20 h2*

ATTENZIONE:

Utilizzare una base di appoggio per evitare che la stella sia a contatto diretto del pavimento

Smontaggio Destratificatore – DISCO FISSAGGIO PALE ***Operazione con Motoinverter a terra***



*VITE M10x45 TE
DADO AUTOBL. M10
ROND. 10,5x20 h2*



*VITE M10x35 TE
ROND. GROWER D.10*



STELLA A 5 FISSAGGIO PALE



DISCO FISSAGGIO PALE

SVITARE VITI DI FISSAGGIO DISCO ALL'ALBERO E AL MOZZO ALBERO CONICO E SFILARE LA STELLA

ATTENZIONE:

Ribaltare il motore di 180° per eseguire l'operazione

Smontaggio Destratificatore – MOZZO ALBERO ***Operazione con Motoinverter a terra***



SFILATA LA STELLA SMONTARE IL MOZZO ALBERO



MOZZO ALBERO CONICO



PIASTRA ANTICADUTA



VITE M8x25 TCEI INOX (già presente sul motore)
ROND. GROWER D.8 (già presente sul motore)



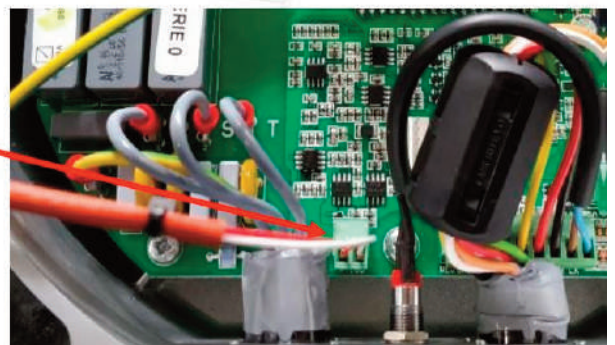
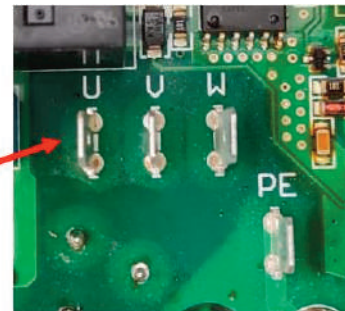
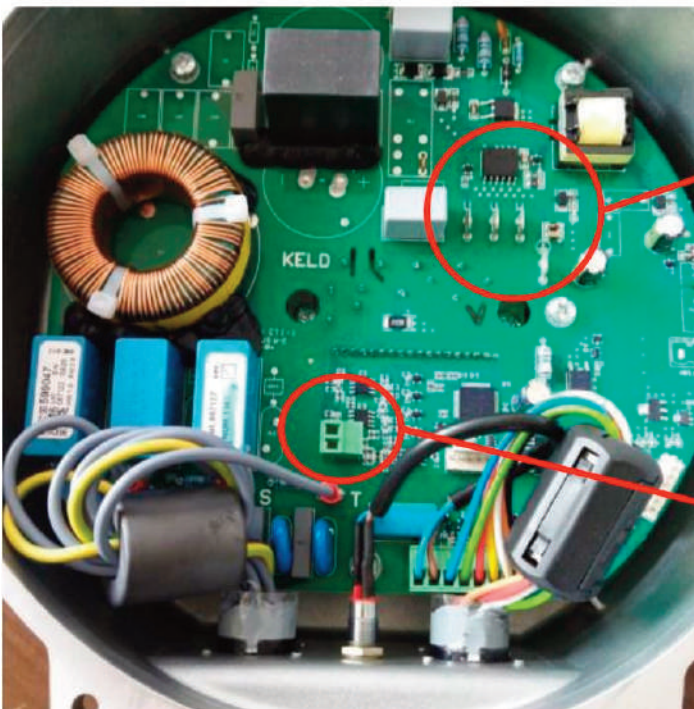
ATTENZIONE:

- A. Il MOZZO*** *albero conico rimarrà bloccato sull'albero – Per smontare il particolare utilizzare un estrattore.*
- B. Se presente il KIT Anticaduta, prima svitare e togliere le PIASTRE ANTICADUTA poi smontare il MOZZO***

Smontaggio scheda elettronica

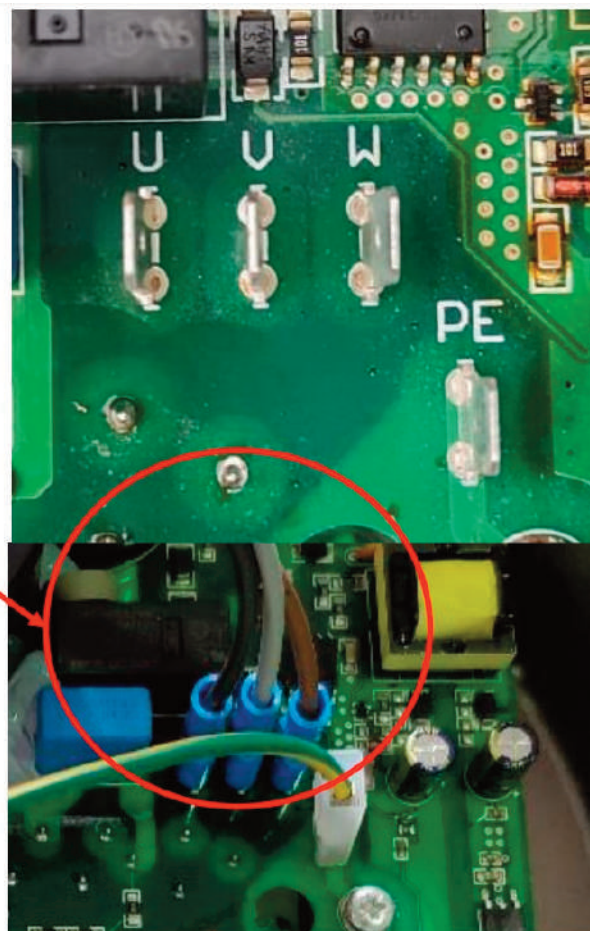
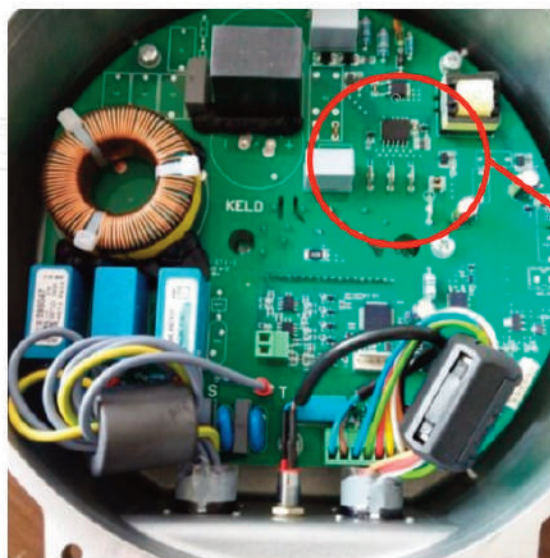


SVITARE LE 6 VITI M5



DISINSERIRE I FASTON SULL'ELETTRONICA DELLE FASI MOTORE E SONDA PT100

Montaggio scheda elettronica



INNESTARE I FASTON SULL'ELETTRONICA DELLE FASI MOTORE SEGUENDO LO SCHEMA SEGUENTE :

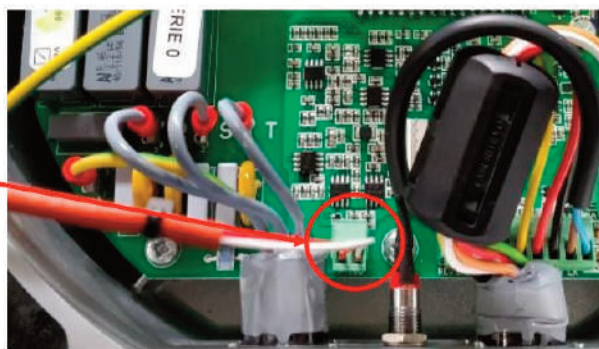
U-NERO

V-GRIGIO

W-MARRONE

PE-GIALLO/VERDE(TERRA)

Montaggio scheda elettronica



INSERIRE IL CONNETTORE VERDE, CON I FILI BIANCO/ROSSO, DEL sensore di temperatura del motore nell'apposito connettore sull'elettronica (come posizionato in figura).

Montaggio scheda elettronica



CHIUDERE CON LE 6 VITI M5



ATTENZIONE: ASSICURARSI CHE NESSUN CAVO VENGA SCHIACCIATO DURANTE IL SERRAGGIO DELLE VITI DI CHIUSURA

Allegato 2

Collegamenti Elettrici

1. Alimentazione

L'alimentazione dovrà essere fornita per mezzo di una linea realizzata con cavo in funzione del carico presente;

L'impianto di distribuzione di energia è composto nel modo seguente (vedi schemi allegati):

Un quadro di alimentazione protegge con MT (protezione magnetotermica) la linea che porta tensione ai ventilatori di una stessa zona.

Questo quadro di alimentazione deve prevedere una protezione MT per ogni linea di ventilatori.

*Il quadro di alimentazione deve essere a sua volta alimentato attraverso una linea dedicata prevista a monte di una protezione MT adeguata (minimo 20 A) e di una protezione **Differenziale di tipo A**.*

Il cavo PE distribuito deve essere collegato ad un impianto di messa a terra avente impedenza e caratteristiche tali da garantire il corretto funzionamento delle protezioni differenziali installate in conformità con le vigenti normative relative ai contatti indiretti e la non propagazione di correnti vaganti.

Attenzione: la linea con MT+D deve essere dedicata e quindi non alimentare altri carichi inoltre che non sia derivata da altri differenziali di tipo diverso da A.

Il Destratificatore deve essere collegato con lo specifico connettore ad un cavo di segnale predisposto per la sua gestione.

Insieme al cavo di alimentazione verrà installato un cavo di gestione in grado di trasmettere sia un segnale analogico (tensione 0-10V per il comando e la gestione della velocità) sia un segnale Modbus in grado di permettere il controllo e la possibilità di modifica dei parametri tramite PC in remoto.

La gestione avviene tramite:

potenziometro da 10 Kohm

segnale Modbus tramite PC in remoto

centralina con sonda di temperatura

*Per il cavo di gestione viene utilizzato un cavo RS485 (2*2*AWG24 twistato e*

schermato).

La schermatura del cavo al morsetto di terra PE deve essere prevista solo dal lato del quadro elettrico e non nel Destratificatore.

Nel caso in cui sulla linea del segnale vengano previste delle scatole di derivazione nelle quali siano collegati i cavi di segnale dei singoli Destratificatori, tra la scatola di derivazione ed il connettore di segnale dell'inverter si deve utilizzare lo stesso cavo RS485 usato per la linea del segnale.

Per i collegamenti e i colori fili utilizzati si deve fare riferimento allo schema elettrico.

Avvertenze per manutenzione e diagnostica

Molti interventi di manutenzione e diagnostica del destratificatore possono essere effettuati da remoto.

Per poter procedere in tal senso è tuttavia necessario identificare esattamente il destratificatore e collegarsi ad esso.

Pertanto, IN FASE DI INSTALLAZIONE È OBBLIGATORIO:

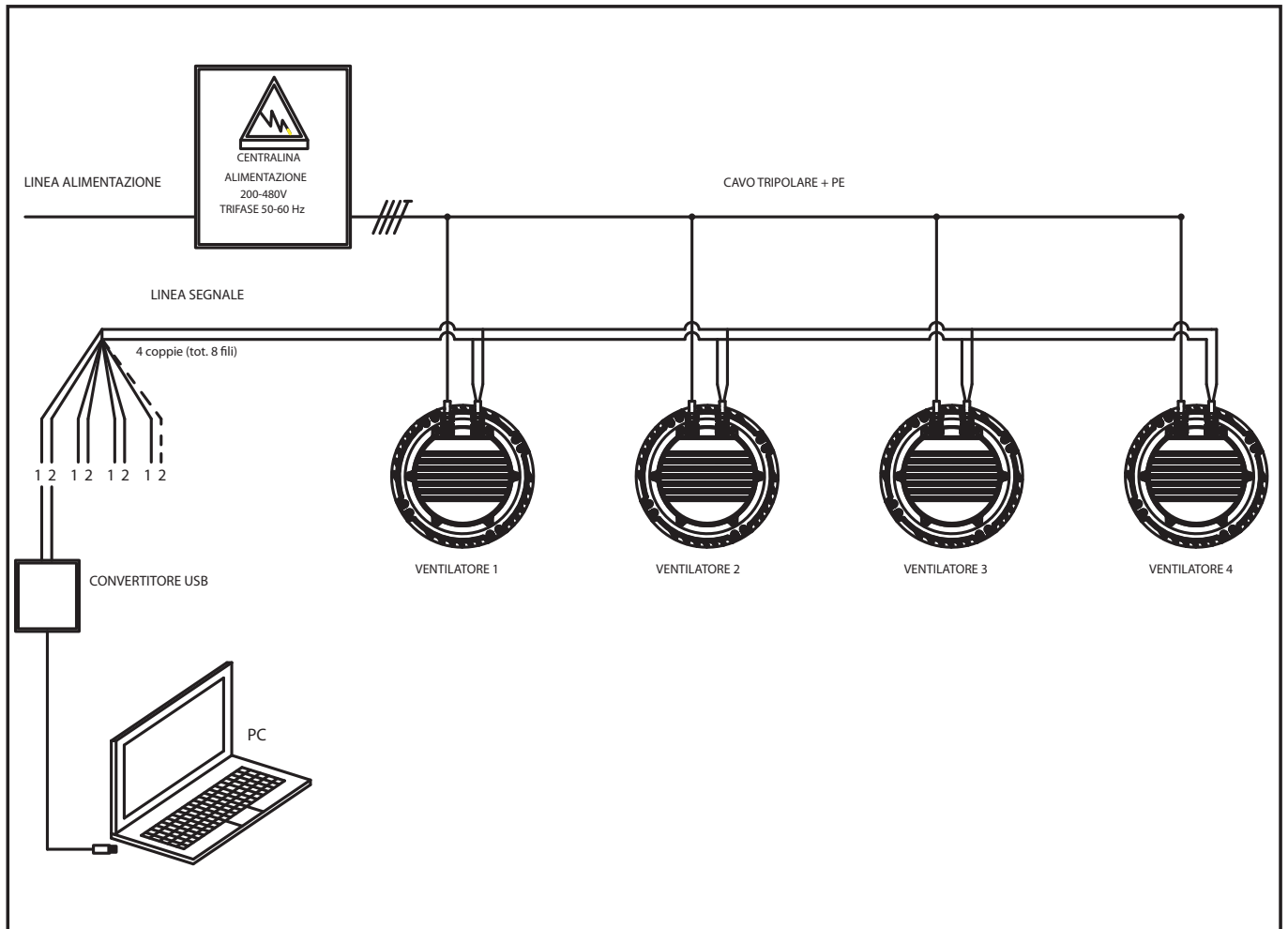
- 1) Portare sempre in quadro ad altezza uomo i cavi 1 e 2 (necessari per collegarsi al destratificatore)***
- 2) Riportare in uno schema il Serial Number l'indirizzo Modbus di ogni motore, nonché la loro collocazione (così da individuare in maniera univoca ogni singola macchina) in caso di manutenzione***
- 3) Verificare che nella stessa linea non siano posizionati due motori con identico indirizzo Modbus.***

1. Tabella Modello - Codice - Rete alimentazione

Modello	Codice	200-480V TRIFASE 50-60 Hz	85-264V MONOFASE 50-60 Hz
NORDIK HVLS SUPER BLADE 300/120" T	61080	●	/
NORDIK HVLS SUPER BLADE 300/120" T L	61090	●	/
NORDIK HVLS SUPER BLADE 400/160" T	61081	●	/
NORDIK HVLS SUPER BLADE 400/160" T L	61091	●	/
NORDIK HVLS SUPER BLADE 500/200" T	61082	●	/
NORDIK HVLS SUPER BLADE 500/200" T L	61092	●	/
NORDIK HVLS SUPER BLADE 600/240" T	61083	●	/
NORDIK HVLS SUPER BLADE 600/240" T L	61094	●	/
NORDIK HVLS SUPER BLADE 700/280" T	61084	●	/
NORDIK HVLS SUPER BLADE 700/280" T L	61094	●	/
NORDIK HVLS SUPER BLADE 700/280" S T	61076	●	/
NORDIK HVLS SUPER BLADE 700/280" S T L	61077	●	/

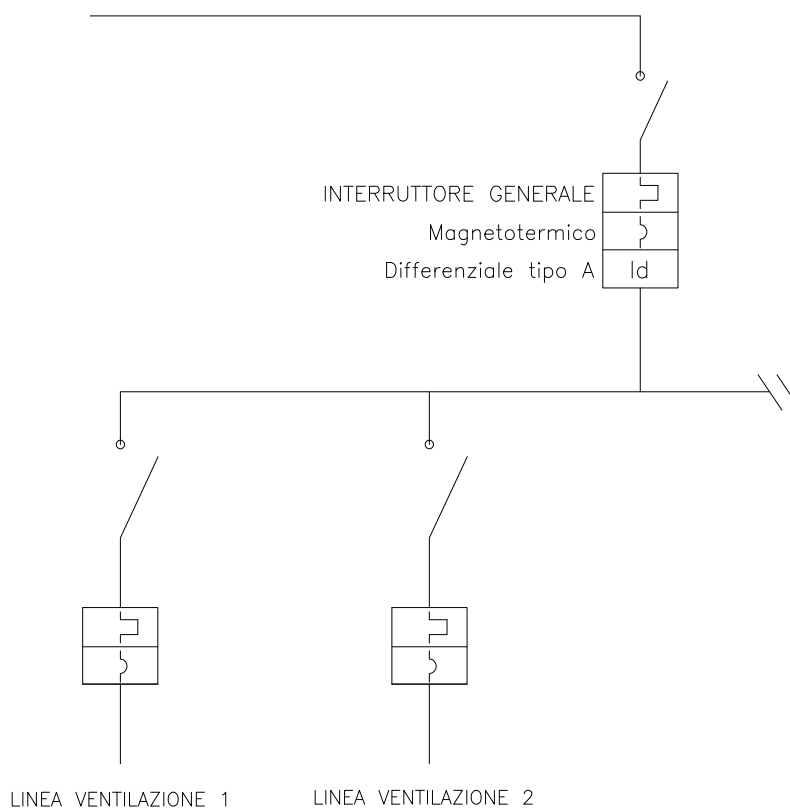
Legenda: ● Connessione consentita
/ Connessione non consentita

- Schema connessione linea destratificatori



- Schema cablaggio impianto esistente

LINEA ALIMENTAZIONE 200-480V TRIFASE 50-60 Hz



Linea dedicata protetta opportunamente con Interruttore magneto-termico e Differenziale di Classe A con sensibilità di almeno 300 mA.

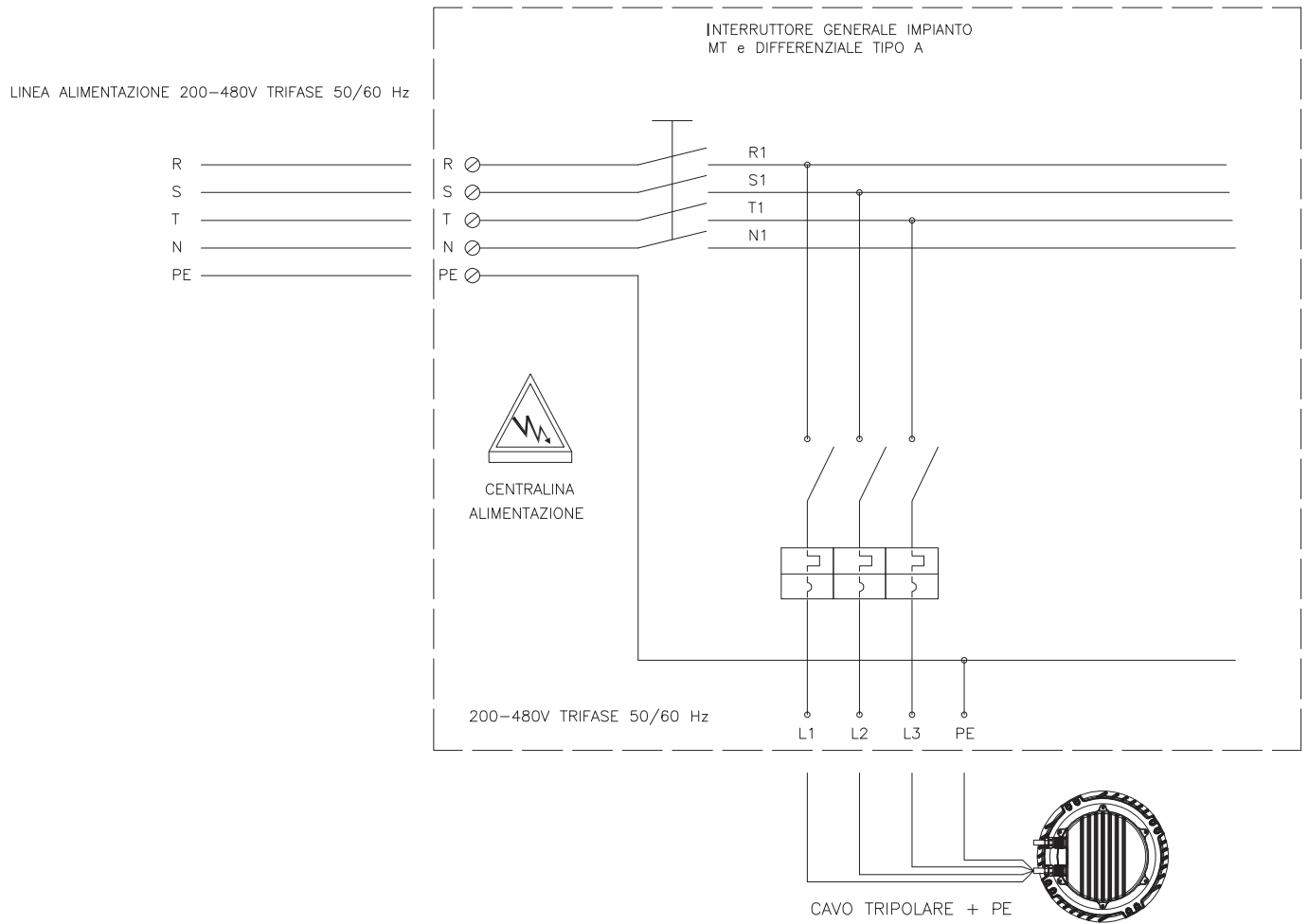
La linea deve essere presa a valle dell'interruttore generale dell'impianto ed essere indipendente dalle altre linee che alimentano i carichi già esistenti.

L'impiantista valuterà se tenere o eliminare il differenziale a monte della distribuzione dei carichi.

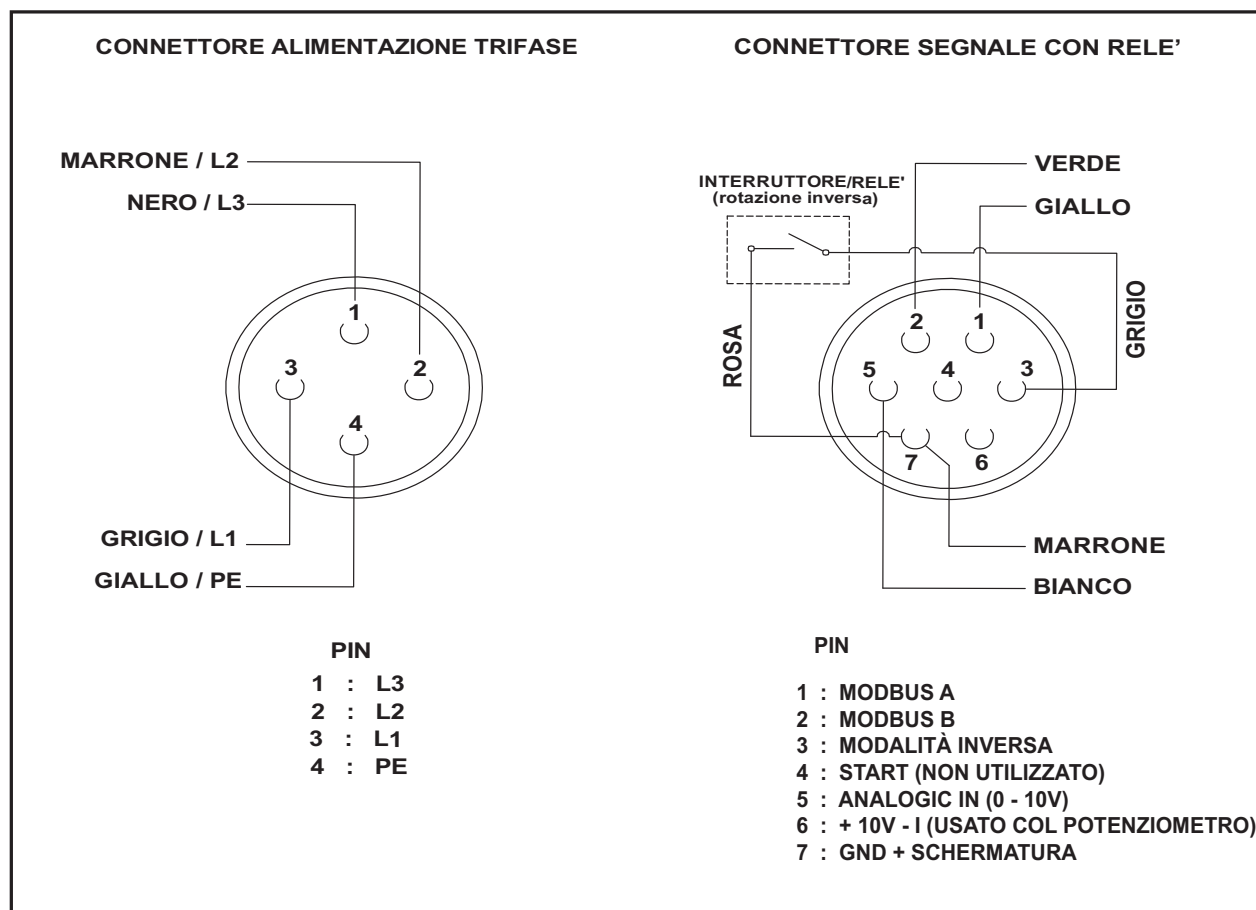
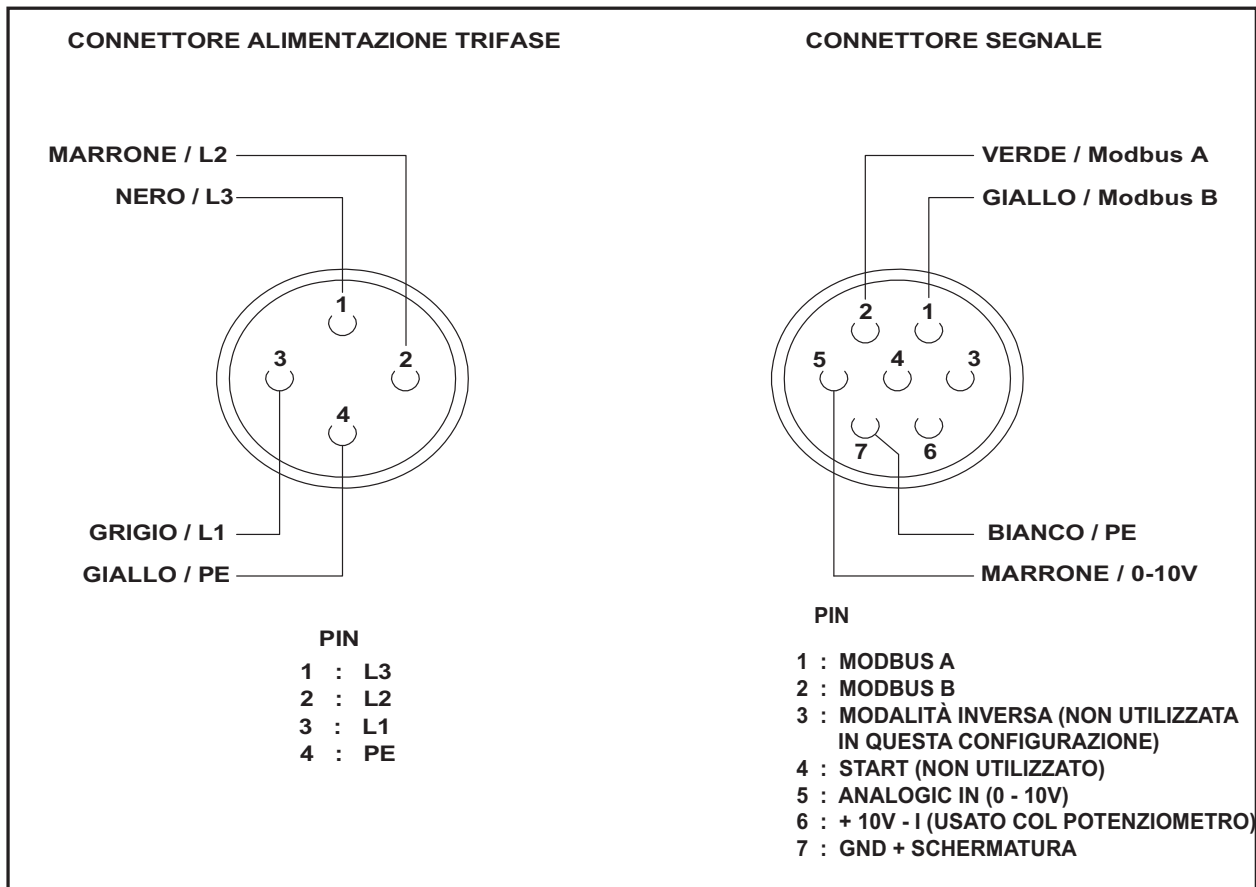
Esso potrebbe creare problemi nel caso in cui la corrente di dispersione verso terra è di valore consistente.

Ogni ventilatore ha una corrente di dispersione di 2 mA.

- Schema multifilare cablaggio impianto (trifase)



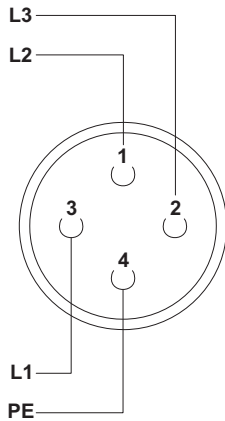
3. Schema Connettore e Colore dei Pin Connessione trifase



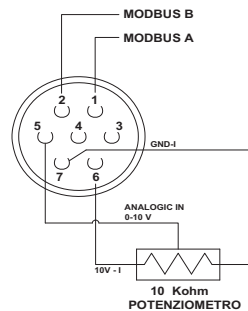
4. Schema delle Connessioni con Potenzenziometro

4.1 Connessione potenziometro cod. 12832

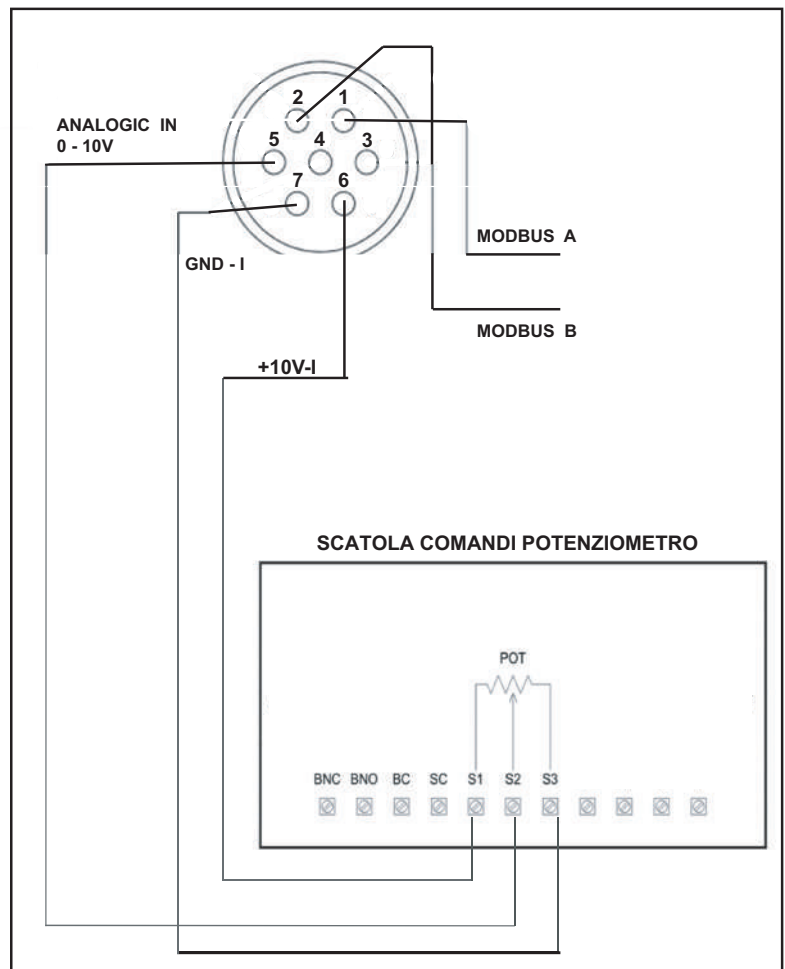
CONNETTORE ALIMENTAZIONE (TRIFASE)



CONNETTORE SEGNALE



DETTAGLIO CONNESSIONI

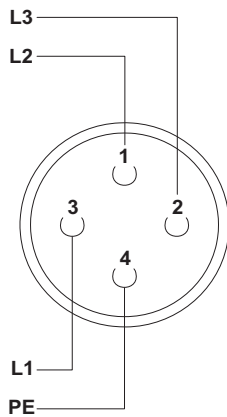


NOTA: È necessario portare in un quadro ad altezza uomo, i cavi A e B per il collegamento in Modbus per azioni di manutenzione e diagnostica

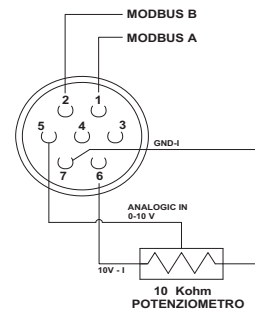
Schema Elettrico - Opzione 1:
Potenziometro esterno
Cod. VORTICE 12832

4.2 Connessione potenziometro cod. 12828

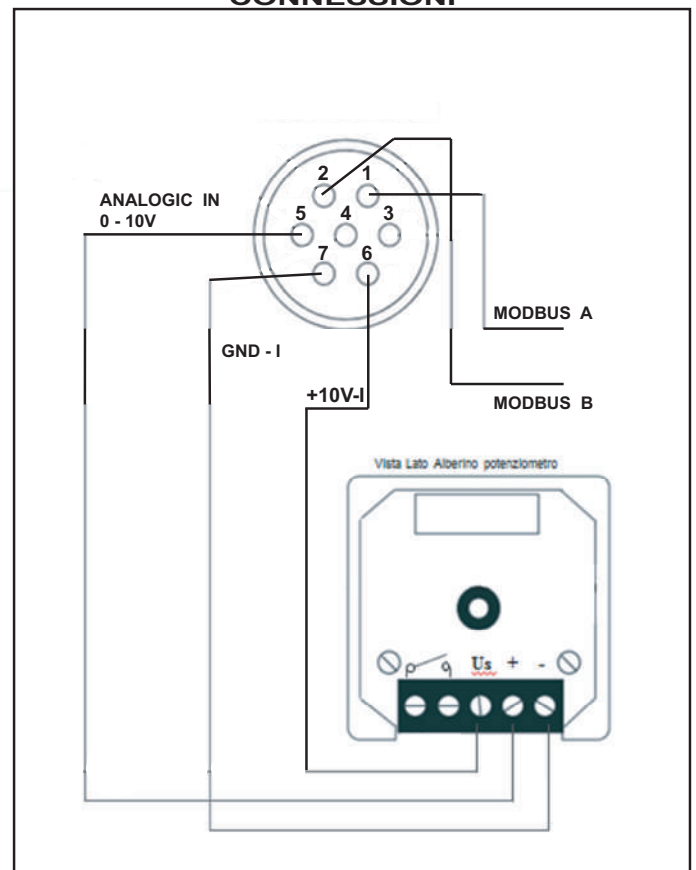
CONNETTORE ALIMENTAZIONE (TRIFASE)



CONNETTORE SEGNALE



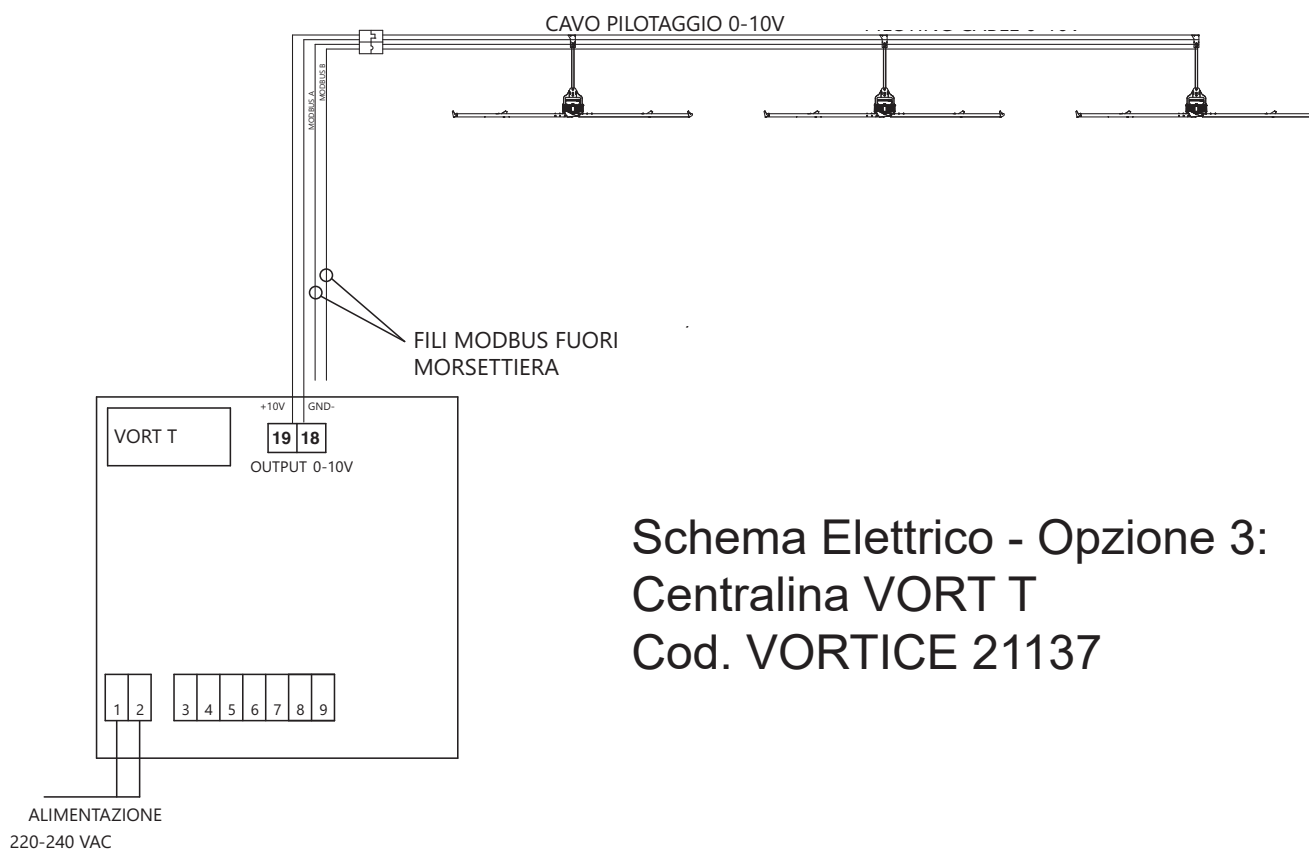
DETTAGLIO CONNESSIONI



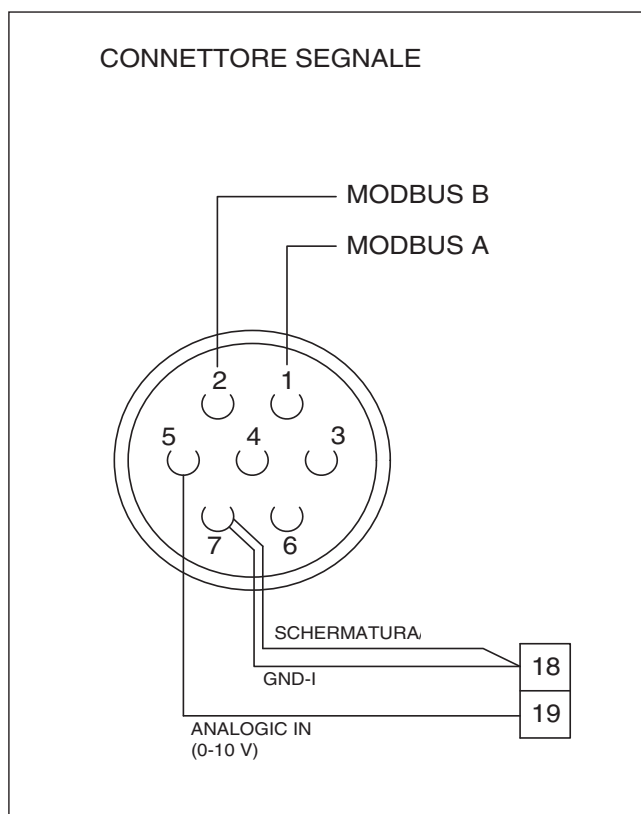
NOTA: È necessario portare in un quadro ad altezza uomo, i cavi A e B per il collegamento in Modbus per azioni di manutenzione e diagnostica

Schema Elettrico - Opzione 2:
Potenziometro esterno con scatola DIN
Cod. VORTICE 12828

5. Schema delle Connessioni con Centralina VORT T

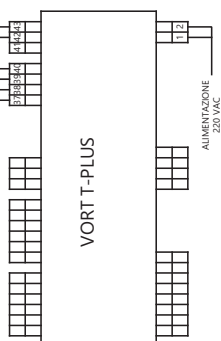
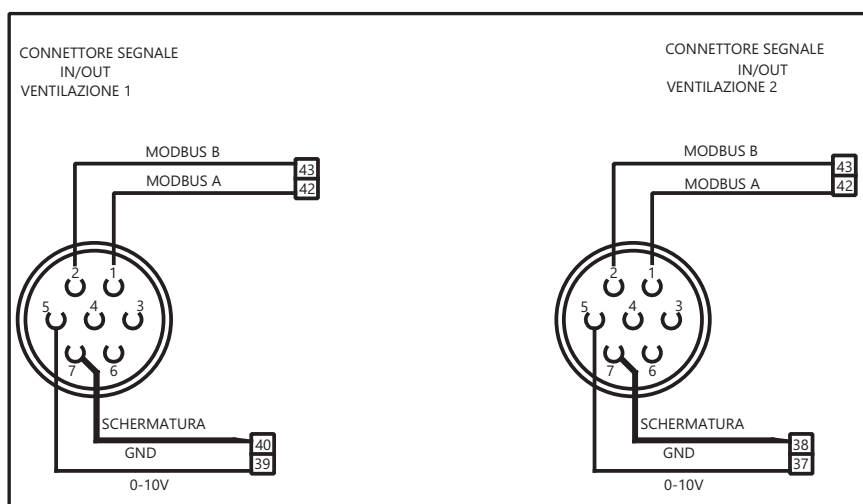
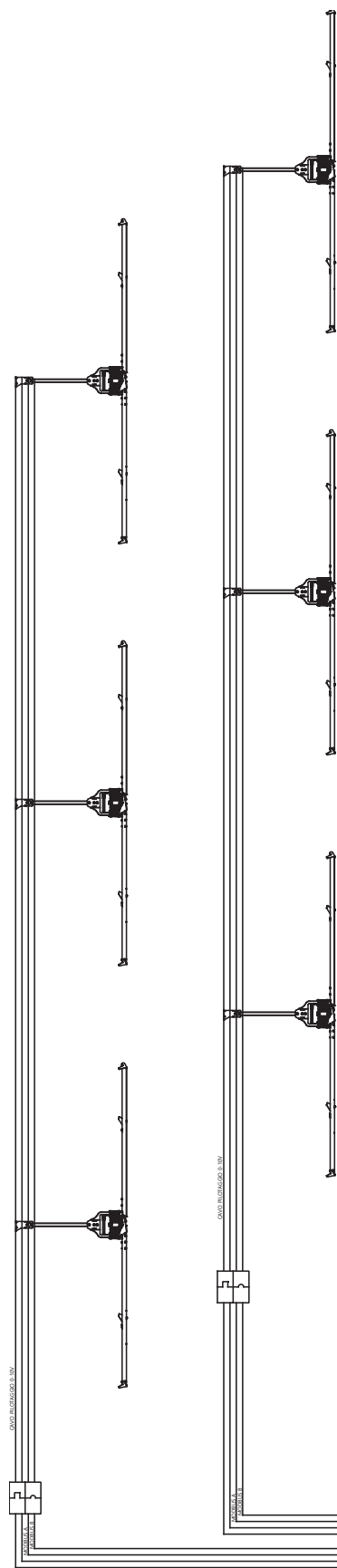


Schema Elettrico - Opzione 3:
Centralina VORT T
Cod. VORTICE 21137

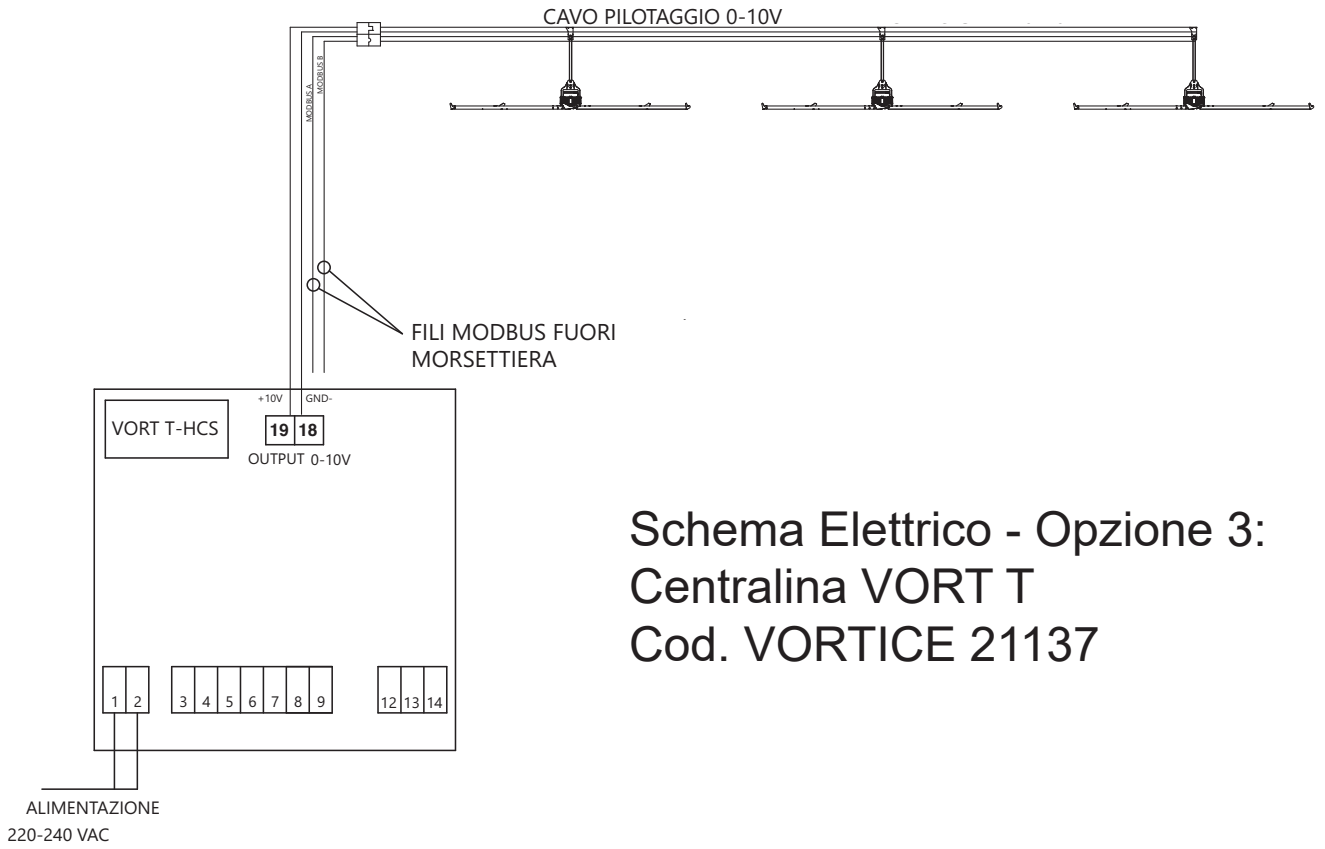


6. Schema delle Connessioni con Centralina VORT T-PLUS

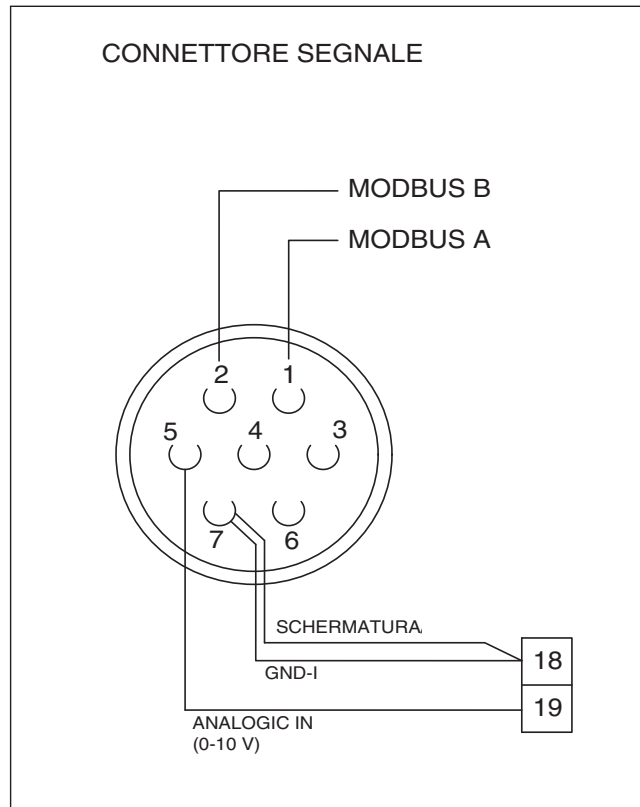
Schema elettrico - Opzione 4:
VORT T PLUS
Codice VORTICE: 20152



7. Schema delle Connessioni con Centralina VORT T-HCS



Schema Elettrico - Opzione 3:
Centralina VORT T
Cod. VORTICE 21137



9. Primo Avviamento

Una volta terminate le operazioni di assemblaggio, installazione e collegamento elettrico della macchina, alimentare la macchina ed attendere circa 30 secondi affinché la stessa termini l'autodiagnosi dei parametri di default e si metta in rotazione.

Successivamente verificare che:

- non ci siano squilibri di installazione dovuti ad errato montaggio dei componenti, o difettosità latente degli stessi;
- non ci siano rumorosità metalliche o sonore, provenienti dalla macchina stessa;
- il led di diagnosi del motore lampeggi ogni 2 secondi;
- il senso di rotazione sia orario, se visto da sotto il destratificatore.

SMALTIMENTO

Questo prodotto è conforme alla Direttiva 2012/19/UE riguardante la gestione dei rifiuti di apparecchiature elettriche ed elettroniche (RAEE).

Il simbolo del cassonetto barrato riportato sull'apparecchio indica che il prodotto, alla fine della propria vita utile, deve essere conferito ad una impresa specializzata sia per il trasporto che per il trattamento. Tale impresa si occuperà dello smaltimento dei diversi materiali che compongono il prodotto ed il loro successivo corretto riciclaggio.



In alternativa, il produttore dell'apparecchio è tenuto al ritiro del prodotto da smaltire a fronte dell'acquisto di un apparecchio equivalente.

AVVERTENZE

- Questo apparecchio può essere utilizzato da bambini di età non inferiore a 8 anni e da persone con ridotte capacità fisiche, sensoriali o mentali, o prive di esperienza o della necessaria conoscenza, purché sotto sorveglianza oppure dopo che le stesse abbiano ricevuto istruzioni relative all'uso sicuro dell'apparecchio e alla comprensione dei pericoli ad esso inerenti. I bambini non devono giocare con l'apparecchio. La pulizia e la manutenzione destinata ad essere effettuata dall'utilizzatore non deve essere effettuata da bambini senza sorveglianza.
- L'installazione dell'apparecchio deve essere effettuata da parte di personale professionalmente qualificato.
- Per l'installazione occorre prevedere un interruttore onnipolare con distanza di apertura dei contatti uguale o superiore a mm 3.

GARANZIA CONVENZIONALE - ITALIA

1. DIRITTI DEI CONSUMATORI

- 1.1 Il consumatore dispone per legge, a titolo gratuito, di rimedi per i difetti di conformità dei prodotti nei confronti del venditore che non sono pregiudicati dalla presente garanzia convenzionale aggiuntiva del produttore.
- 1.2 La presente garanzia convenzionale offerta da VORTICE S.p.A., con sede in Strada Cerca 2, Frazione di Zoate, 20067, Tribiano (MI) non pregiudica, pertanto, i diritti dei consumatori che sono previsti dalla Direttiva (UE) 2019/771 (c.d. "direttiva garanzia") e dalla relativa legislazione nazionale di attuazione e recepimento nei paesi membri della UE (in Italia v. Codice del Consumo D.lgs. 206/2005).

2. DURATA DELLA GARANZIA CONVENZIONALE

- 2.1 VORTICE S.p.A. offre la presente garanzia convenzionale su tutti i propri prodotti per il periodo di 2 anni.
- 2.2 Per i soli prodotti appartenenti alla famiglia Nordik HVLS Superblade, la garanzia convenzionale offerta da VORTICE S.p.A. ha durata di 5 anni per le parti meccaniche ed il motore e di 3 anni per l'inverter.
- 2.3 La garanzia convenzionale decorre, in tutti i casi previsti, dalla data di acquisto dei prodotti che deve essere comprovata dall'acquirente per mezzo di idoneo documento fiscale rilasciato dal venditore (scontrino o fattura), che deve indicare la data di acquisto ed il modello di prodotto acquistato.

3. CONDIZIONI DELLA GARANZIA CONVENZIONALE - ESCLUSIONI

- 3.1 Nel periodo di garanzia previsto, VORTICE S.p.A. si impegna, attraverso la propria rete di assistenza e dopo aver effettuato le opportune valutazioni tecniche, a riparare o a sostituire il prodotto o le parti del prodotto stesso che risultino affette da difetti originari di fabbricazione. I rimedi della sostituzione o della riparazione sono posti in essere senza spese per il soggetto qualificabile come Consumatore a norma di legge.
- 3.2 Sono esclusi dalla garanzia convenzionale tutti i difetti e/o i guasti derivanti da:
 - a) normale usura del prodotto o dei componenti del prodotto medesimo;
 - b) utilizzo non corretto o improprio del prodotto, in difformità rispetto alle istruzioni ed alle avvertenze fornite da VORTICE S.p.A. unitamente al prodotto medesimo;
 - c) installazione del prodotto in difformità rispetto alle istruzioni fornite da VORTICE S.p.A. o comunque in difformità rispetto alla regola dell'arte vigente in materia di installazione di prodotti elettrici;
 - d) errato allacciamento alla rete di alimentazione elettrica o da tensione di alimentazione diversa da quella prevista per l'apparecchio, ovvero diversa dal limite stabilito dalla norma CEI (+/- 10% del valore nominale);
 - e) manutenzione errata e/o carente e/o effettuata in difformità rispetto alle istruzioni fornite da VORTICE S.p.A.;
 - f) manutenzione e/o altri interventi effettuati da personale non abilitato o da soggetti non autorizzati da VORTICE S.p.A.;
 - g) guasti derivanti da errate condizioni di trasporto o di magazzino del prodotto non imputabili a VORTICE S.p.A.;
 - h) modifica del prodotto da parte di soggetto diverso da VORTICE S.p.A. o non espressamente autorizzato per iscritto da quest'ultimo.

4. PROCEDURA DI VALIDAZIONE DELLA GARANZIA CONVENZIONALE - INTERVENTI

- 4.1 Per fare valere la garanzia convenzionale il consumatore dovrà inviare il documento fiscale comprovante la data di acquisto unitamente alla presente pagina, contenente l'indicazione del numero di matricola del prodotto, agli indirizzi indicati nel successivo paragrafo 4.2.
 - 4.2 Modalità di esecuzione degli interventi e indirizzi e-mail di contatto:
 - per prodotti ATEX: gli interventi saranno eseguiti presso la Sede VORTICE S.p.A.; scrivere un'e-mail all'indirizzo postvendita@vortice.it o contattare il numero 0290699395;
 - per i prodotti Climatizzazione: gli interventi saranno eseguiti presso il domicilio del cliente per i prodotti che necessitano di installazione e per quelli che non sono facilmente trasportabili, oppure in tutti gli altri casi presso uno dei Centri di Assistenza Tecnica autorizzati da VORTICE S.p.A.; scrivere un'e-mail all'indirizzo postvendita@vortice.it o contattare il numero 0290699395;
 - per tutti gli altri prodotti: gli interventi saranno eseguiti presso uno dei Centri di Assistenza Tecnica autorizzati da VORTICE S.p.A., identificabili contattando il numero verde 800.555.777.
- La prestazione eseguita in garanzia non prolunga il periodo di validità della garanzia stessa. Pertanto, in caso di sostituzione del prodotto o di un suo componente, sul bene o sul singolo componente fornito in sostituzione non decorre un nuovo periodo di garanzia a partire dal momento dell'effettuazione dell'intervento, in quanto si deve tener conto esclusivamente della data di acquisto del prodotto originario.



5. ESTENSIONE TERRITORIALE

La presente garanzia è valida su tutto il territorio italiano.

CONF.	COLL.
-------	-------

WARRANTY - OTHER COUNTRIES

The consumer has by law, free of charge, the legal guarantee of conformity with the seller, as described in Directive (EU) 2019/771 in force since January 1, 2022. In EU member countries also refer to local regulations.

PAÍSES DE AMÉRICA LATINA GARANTÍA ESTÁNDAR VORTICE LATAM S.A.

1. DERECHOS DEL CONSUMIDOR

- 1.1 El consumidor dispone por ley, de forma gratuita, recursos por la falta de conformidad de los productos frente al vendedor que no se ven afectados por esta garantía estándar adicional del fabricante.

2. DURACIÓN DE LA GARANTÍA ESTÁNDAR

- 2.1 VORTICE LATAM S. A. ofrece esta garantía estándar por un período de 2 años.
- 2.2 Para productos de la familia Nordik HVLS Superblade, la garantía estándar ofrecida por VORTICE LATAM S.A. tiene una duración de 5 años para las partes mecánicas y motor y de 3 años para el inversor.
- 2.3 La garantía estándar comienza, en todos los casos previstos, a partir de la fecha de compra de los productos que deberá ser acreditada por el comprador mediante un documento fiscal emitido por el vendedor (recibo o factura), que debe indicar la fecha de compra y el modelo del producto adquirido.

3. CONDICIONES DE LA GARANTÍA ESTÁNDAR - EXCLUSIONES

- 3.1 Durante el período de garantía, VORTICE LATAM S. A. se compromete, a través de su red de asistencia y previa realización de las oportunas valoraciones técnicas, a reparar o reemplazar el producto o partes del producto que estén afectadas por defectos de fabricación originales. La sustitución o las reparaciones se realizan sin costo adicional para la persona calificada como consumidor según la ley.
- 3.2 Quedan excluidos de la garantía estándar todos los defectos y/o fallas derivados de:
- desgaste normal del producto o de sus componentes.
 - uso incorrecto o inadecuado del producto, contrario a las instrucciones y advertencias proporcionadas por VORTICE LATAM S. A. junto con el producto mismo.
 - instalación del producto no conforme a las instrucciones proporcionadas por VORTICE LATAM S.A. o en cualquier caso no conforme a la normativa vigente en instalación de productos eléctricos.
 - conexión incorrecta a la red de alimentación eléctrica o a una tensión de alimentación diferente de la prevista para el equipo.
 - mantenimiento incorrecto y/o deficiente y/o realizado de forma contraria a las instrucciones proporcionadas por VORTICE LATAM S. A.
 - mantenimiento y/u otras intervenciones realizadas por personal no autorizado por VORTICE LATAM S. A.
 - fallas derivadas de condiciones incorrectas de transporte o almacenamiento del producto no imputables a VORTICE LATAM S. A.
 - modificación del producto por persona ajena a VORTICE S. p. A. o no autorizada expresamente por escrito por éste.

4. PROCEDIMIENTO DE VALIDACIÓN DE LA GARANTÍA ESTÁNDAR – REPARACIONES

- 4.1 Para hacer efectiva la garantía estándar, el consumidor deberá enviar el documento fiscal que acredite la fecha de compra junto con esta hoja a VORTICE LATAM S.A., indicando el número de serie del producto.
- 4.2 Las intervenciones se realizarán en uno de los Centros de Asistencia Técnica autorizados por VORTICE LATAM S.A. El servicio realizado bajo garantía no extiende el período de validez de la garantía. Por lo tanto, en caso de sustitución del producto o de uno de sus componentes, no se inicia un nuevo período de garantía sobre el bien o sobre el componente individual suministrado como sustitución a partir del momento en que se realiza la intervención, ya que sólo debe indicarse la fecha teniendo en cuenta la compra del producto original.
- Procedimiento para la realización de las intervenciones y direcciones de correo electrónico de contacto:
- para productos ATEX: las reparaciones se realizarán en la sede de VORTICE LATAM S. A.; Escriba un email al correo info@vortice-latam.com o comuníquese al número + (506) 87346996;
 - para los productos que requieren instalación y para los que no son fácilmente transportables las reparaciones se realizarán en el domicilio del cliente; Escriba un email a info@vortice-latam.com o comuníquese al número + (506) 87346996;
 - Para todos los demás productos: las reparaciones se realizarán en uno de los Centros de Asistencia Técnica Autorizado por VORTICE LATAM S. A. identificable comunicándose con el número + (506) 87346996.

5. EXTENSIÓN TERRITORIAL

Esta garantía es válida en todos los países de América Latina donde se vende este producto.

GARANTÍA - OTROS PAÍSES

El consumidor tiene por ley, de forma gratuita, la garantía legal de conformidad con el vendedor, tal y como se describe en la Directiva (UE) 2019/771 en vigor desde el 1 de enero de 2022. En los países miembros de la UE también consulte las normativas locales.



VORTICE S.p.A. si riserva il diritto di apportare tutte le varianti migliorative ai prodotti in corso di vendita.
VORTICE S.p.A. reserves the right to make improvements to products at any time and without prior notice.
VORTICE S.p.A. se réserve le droit d'apporter toutes les variations afin d'améliorer ses produits en cours de commercialisation.
VORTICE S.p.A. behält sich vor, alle eventuellen Verbesserungsänderungen an den Produkten des Verkaufsangebots vorzunehmen.
VORTICE S.p.A. se reserva el derecho a hacer cambios en los productos para su mejora en cualquier momento sin previo aviso.
VORTICE S.p.A. 公司 股份有限公司 保留在产品销售期间进行产品改良的权利。

VORTICE GROUP COMPANIES

VORTICE S.p.A.
Strada Cerca, 2 - frazione di Zoate
20067 - Tribiano (MI)
Tel. +39 02-90.69.91
ITALY
vortice.com
postvendita@vortice-italy.com

VORTICE INDUSTRIAL Srl
Via B. Brugnoli, 3
37063 - Isola della Scala (VR)
Tel. +39 045 6631042
ITALY
vorticeindustrial.com
info@vorticeindustrial.com

VORTICE VENTILATION SYSTEM (CHANGZHOU) CO.LTD
Building 19, No.388 West Huanghe Road, Xinbei District,
Changzhou, Jiangsu Province CAP:213000
CHINA
vortice-china.com
vortice@vortice-china.com

VORTICE LIMITED
Beeches House-Eastern Avenue
Burton on Trent - DE 13 0BB
Tel. +44 1283-49.29.49
UNITED KINGDOM
vortice.ltd.uk
sales@vortice.ltd.uk

VORTICE LATAM S.A.
Bodega #6
Zona Franca BES Alajuela - Alajuela 20101
Tel. (+506) 2201 6934
COSTA RICA
vortice-latam.com
info@vortice-latam.com

CASALS VENTILACIÓN INDUSTRIAL IND., S.L.
Ctra. Camprodon, s/n
17860 - Sant Joan de les Abadesses (Girona)
SPAIN
casals.com
ventilacion@casals.com